

ОПИСАНИЕ
КОНСТРУКЦИЙ
И ТЕХНИЧЕСКИЕ
ДААННЫЕ
ДЛЯ МОНТАЖА
ГАРАЖНЫХ
СЕКЦИОННЫХ
ВОРОТ

Русский

СЕРИИ CLASSIC
и STANDARD

2014

Содержание

1	ОПИСАНИЕ КОНСТРУКЦИЙ И ТЕХНИЧЕСКИЕ ДАННЫЕ ДЛЯ МОНТАЖА ГАРАЖНЫХ СЕКЦИОННЫХ ВОРОТ СЕРИИ CLASSIC	3
1.1	ОПИСАНИЕ КОМПЛЕКТОВ ВОРОТ	3
1.2	СООТВЕТСТВИЕ ВОРОТ ТРЕБОВАНИЯМ НОРМАТИВНО-ТЕХНИЧЕСКИХ ДОКУМЕНТОВ.....	9
1.3	ТЕХНИЧЕСКИЕ ХАРАКТЕРИСТИКИ	10
1.4	СХЕМА ВОРОТ СЕРИИ CLASSIC	11
1.5	РЕКОМЕНДУЕМЫЕ ПАРАМЕТРЫ И РАСПОЛОЖЕНИЕ ОСТЕКЛЕНИЯ	12
1.6	РЕКОМЕНДУЕМЫЕ ПАРАМЕТРЫ И РАСПОЛОЖЕНИЕ ВЕНТИЛЯЦИОННЫХ РЕШЕТОК.....	15
1.7	ПАРАМЕТРЫ ВСТРОЕННЫХ КАЛИТОК	16
1.8	РАЗМЕРЫ ВОРОТ	18
1.9	ТРЕБОВАНИЯ К ПОДГОТОВКЕ ПРОЕМОВ И ПРОВЕДЕНИЮ ЗАМЕРОВ	19
1.10	МОНТАЖНЫЕ СХЕМЫ ВОРОТ	21
1.11	ФАЛЬШПАНЕЛЬ	29
1.12	ТИПЫ ТЕЛЕСКОПИЧЕСКИХ ПОДВЕСОВ	31
2	ОПИСАНИЕ КОНСТРУКЦИЙ И ТЕХНИЧЕСКИЕ ДАННЫЕ ДЛЯ МОНТАЖА ГАРАЖНЫХ СЕКЦИОННЫХ ВОРОТ СЕРИИ STANDARD	32
2.1	ОПИСАНИЕ КОМПЛЕКТОВ ВОРОТ	32
2.2	СООТВЕТСТВИЕ ВОРОТ ТРЕБОВАНИЯМ НОРМАТИВНО-ТЕХНИЧЕСКИХ ДОКУМЕНТОВ.....	35
2.3	ТЕХНИЧЕСКИЕ ХАРАКТЕРИСТИКИ	36
2.4	СХЕМА ВОРОТ СЕРИИ STANDARD.....	37
2.5	РЕКОМЕНДУЕМЫЕ ПАРАМЕТРЫ И РАСПОЛОЖЕНИЕ ОСТЕКЛЕНИЯ	38
2.6	РЕКОМЕНДУЕМЫЕ ПАРАМЕТРЫ И РАСПОЛОЖЕНИЕ ВЕНТИЛЯЦИОННЫХ РЕШЕТОК.....	40
2.7	РАЗМЕРЫ ВОРОТ	41
2.8	ТРЕБОВАНИЯ К ПОДГОТОВКЕ ПРОЕМОВ И ПРОВЕДЕНИЮ ЗАМЕРОВ	42
2.9	МОНТАЖНЫЕ СХЕМЫ ВОРОТ	43
2.10	ФАЛЬШПАНЕЛЬ.....	46
2.11	ТИПЫ ТЕЛЕСКОПИЧЕСКИХ ПОДВЕСОВ	46
3	ОПИСАНИЕ КОНСТРУКЦИЙ И ТЕХНИЧЕСКИЕ ДАННЫЕ ДЛЯ МОНТАЖА ГАРАЖНЫХ СЕКЦИОННЫХ ВОРОТ ВСТРОЕННОГО МОНТАЖА, УСТАНОВЛИВАЕМЫХ В ПРОЕМ ТИПА «ТУННЕЛЬ»	47
3.1	ОБЛАСТЬ ПРИМЕНЕНИЯ	47
3.2	СОСТАВ КОМПЛЕКТА ВОРОТ	47
3.3	РАЗМЕРЫ ВОРОТ	47
3.4	ВИДЫ МОНТАЖА	48
3.5	УСТАНОВКА ВЕРХНЕГО ДЕКОРАТИВНОГО НАЛИЧНИКА	48
3.6	МОНТАЖНЫЕ СХЕМЫ	49
3.7	ДОПОЛНИТЕЛЬНЫЕ ПАРАМЕТРЫ ПОД МОНТАЖ ЭЛЕКТРОПРИВОДА.....	60

В связи с постоянным совершенствованием конструкции секционных ворот компания «АЛЮТЕХ» оставляет за собой право на внесение изменений в данный документ.

Содержание данного документа не может являться основой для юридических претензий

© 2013 Алютех Воротные Системы

1 ОПИСАНИЕ КОНСТРУКЦИЙ И ТЕХНИЧЕСКИЕ ДАННЫЕ ДЛЯ МОНТАЖА ГАРАЖНЫХ СЕКЦИОННЫХ ВОРОТ СЕРИИ CLASSIC

1.1. ОПИСАНИЕ КОМПЛЕКТОВ ВОРОТ

1.1.1. СОСТАВ СТАНДАРТНОГО КОМПЛЕКТА ВОРОТ

1.1.1.1. Элементы стандартного комплекта ворот

- полотно ворот, набранное из сэндвич-панелей, на торцы которых установлены стальные боковые накладки. Боковые накладки окрашены в бело-серый цвет (близкий к RAL 9002). Комплект межпанельных заглушек для полотна ворот с рисунками S, M и L-гофр (арт. P1013). Заглушки устанавливаются под боковые накладки в зоне стыка сэндвич-панелей;
- нижний стальной концевой профиль;
- верхний стальной концевой профиль, окрашенный в бело-серый цвет (близкий к RAL 9002);
- нижняя эластичная уплотнительная вставка;
- верхняя эластичная уплотнительная вставка. В воротах стандартного и низкого монтажа вставка устанавливается на перемычку проема совместно с нащельником. В воротах высокого монтажа вставка устанавливается на верхнюю секцию полотна ворот.
- комплект боковых кронштейнов с регулируемыми ходовыми роликами;
- комплект промежуточных петель;
- комплект нижних кронштейнов с ходовыми роликами;
- комплект верхних кронштейнов с регулируемыми ходовыми роликами;
- комплект балансировки полотна ворот, включающий вал, собранный с пружинными наконечниками пружины, промежуточный кронштейн (или промежуточные кронштейны в зависимости от размеров и веса ворот), тросовые барабаны, соединительную муфту, два собранных с коушами оцинкованных тяговых троса. В состав стандартной комплектации входят предохранительные храповые муфты с кронштейнами, предотвращающие падение полотна при поломке пружин. Торсионные пружины поставляются с защитным полимерным покрытием.

Установленный минимальный ресурс пружин – 25 000 циклов подъема-опускания полотна ворот;

- комплект угловых стоек с вертикальными направляющими и боковыми эластичными уплотнительными вставками;
- комплект горизонтальных направляющих и радиусных профилей;
- система подвешивания горизонтальных направляющих;
- пружинный засов;
- ручка для подъема ворот;
- канат для ручного подъема ворот;
- комплект оцинкованного крепежа для сборки ворот.

В запросе необходимо указать размеры проема, тип монтажа, а также оговорить полный перечень устанавливаемых на ворота аксессуаров из состава дополнительной комплектации (см. п. 1.1.2).

1.1.1.2. Панели ворот

Панели ворот производятся из листовой горячеоцинкованной стали с последующим нанесением защитно-декоративного полимерного покрытия. Панель заполнена экологически чистым пенополиуретаном (не содержит фреонов). Толщина панели 45 мм с оголовком особой формы, обеспечивающим высокую жесткость воротного полотна в сборе. Панели имеют специальное уплотнение из EPDM, обеспечивающее надежную воздухонепроницаемость полотна ворот.

Рисунок наружной поверхности панели	Базовый цвет наружной поверхности панели*	Цвет «под дерево» наружной поверхности панели
Микроволна	RAL 1015 – слоновая кость RAL 3004 – пурпурно-красный RAL 5010 – синий RAL 6005 – зеленый мох RAL 8014 – коричневый RAL 8017 – шоколадный RAL 9006 – серебристый металлик RAL 9016 – белый ADS 703 – антрацит	–

S-гофр	RAL 1015 – слоновая кость RAL 3004 – пурпурно-красный RAL 5010 – синий RAL 6005 – зеленый мох RAL 8014 – коричневый RAL 8017 – шоколадный RAL 9006 – серебристый металлик RAL 9016 – белый ADS 703 – антрацит	Golden Oak – золотой дуб Dark Oak – темный дуб Cherry – вишня
M-гофр	RAL 8014 – коричневый RAL 9016 – белый	Golden Oak – золотой дуб Dark Oak – темный дуб Cherry – вишня
L-гофр	RAL 8014 – коричневый RAL 9016 – белый ADS 703 – антрацит	Golden Oak – золотой дуб Dark Oak – темный дуб Cherry – вишня
Филенка	RAL 8014 – коричневый RAL 9016 – белый	Golden Oak – золотой дуб Dark Oak – темный дуб

* Указанные цвета имеют близкое соответствие шкале RAL.

Наружная сторона панелей по согласованию может быть окрашена в другие цвета, имеющие близкое соответствие шкале RAL. Возможность окраски в темные цвета, цвета типа металлик, перламутровые и светоотражающие цвета рассматривается по индивидуальному запросу. Не рекомендуется устанавливать ворота из сэндвич-панелей темных цветов на солнечной стороне, поскольку это может привести к прогибу панелей и ограничению работоспособности ворот.

Цвет внутренней поверхности панелей – бело-серый, близкий к RAL 9002 (из-за особенности конструкции панели в районе соединения двух сэндвич-панелей виден наружный стальной лист панели). По согласованию внутренняя сторона панелей может быть окрашена в другие цвета, имеющие близкое соответствие шкале RAL. В индивидуальном порядке рассматривается возможность окраски в темные цвета, цвета типа металлик, перламутровые и светоотражающие цвета.

Наружная поверхность панелей S, M, L-гофр цвета Golden Oak (золотой дуб), Dark Oak (темный дуб) и Cherry (вишня), панели L-гофр цвета ADS 703 (антрацит) не имеет тиснения. Внутренняя поверхность панели имеет тиснение *woodgrain* (текстура дерева).

Наружная и внутренняя поверхность панелей других цветов имеет тиснение *woodgrain* (текстура дерева).

1.1.1.3. Варианты комплектации, входящие в состав стандартного комплекта ворот

В зависимости от массы полотна P предусмотрено использование валов различных типоразмеров:

- P ≤ 200 кг – полый вал Ø 25,4 мм со шпоночным пазом;
- 200 кг < P ≤ 350 кг – сплошной вал Ø 25,4 мм со шпоночным пазом.

При ширине проема ворот LDB более 5 м независимо от массы полотна устанавливаются следующие элементы:

- продольные усиливающие стальные профили на каждую воротную панель для придания большей жесткости;
- двойной комплект регулируемых боковых роликовых кронштейнов;
- комплект удлиненных роликовых накладок;
- комплект ходовых роликов с удлиненной осью.

При высоком типе монтажа стальные усиливающие профили устанавливаются на полотно ворот шириной более 4,5 м.

1.1.2. ДОПОЛНИТЕЛЬНАЯ КОМПЛЕКТАЦИЯ

1.1.2.1. Встроенная калитка

Стандартный комплект встроенной калитки включает:

- комплект экструдированных алюминиевых профилей без терморазрыва, используемых для окантовки калитки и ее проема. Защитно-декоративное покрытие профилей: серебристое анодирование (A00-D6) или полимерное порошковое в цвет близкий к RAL 8019 (серо-коричневый).

В калитке с плоским порогом используется экструдированный алюминиевый профиль порога высотой 20 мм, окрашенный в черный цвет;

- уплотнительная вставка из EPDM для уплотнения периметра калитки;
- врезной замок; сердцевина с внутренней стороны с ручкой (болт-барашек), с наружной стороны – с запирающим на ключ; комплект ключей. По запросу можно заказать сердцевину с запирающим на ключ с двух сторон;
- корпус замка усиливающий;
- комплект поворотных ручек. Цвет ручек: серебристый или близкий к RAL 8019 (серо-коричневый);
- дверной доводчик линейного типа;
- электрический датчик, связанный с системой автоматики и блокирующий подъем ворот при открытой калитке;
- нижний стальной усиливающий профиль (PRG13 – для калитки со стандартным порогом, PRG12 – для калитки с низким порогом). Цвет усиливающих профилей бело-серый (близкий к RAL 9002). Калитка с плоским порогом не имеет нижнего усиливающего профиля.

Подробное описание параметров встроенной калитки приведено в разделе 1.7.

Соответствие цветов полотна ворот и элементов калитки:

Цвет ворот	Цвет элементов калитки и концевых профилей
Близкие к RAL 8014 (коричневый), RAL 8016 (красно-коричневый), RAL 8017 (шоколадный), RAL 8019 (серо-коричневый) Golden Oak, Dark Oak, Cherry	Бликий к RAL8019 (темно-коричневый): профили обрамления калитки и проема калитки; ручка калитки
Все остальные цвета	Цвет A00-D6 (серебро)*: профили обрамления калитки и проема калитки; ручка калитки

* По запросу возможно использование коричневых профилей обрамления калитки и ручки для ворот иных цветов.

1.1.2.2. Комплект заглушек калиточных WD2028K

Заглушки устанавливаются под обрамление калитки и обрамление проема в каждый паз панелей с рисунком S-гофр с внешней стороны. Заглушки обеспечивают дополнительную герметизацию калиточного проема.

1.1.2.3. Окна

Рекомендуемые параметры, схемы расположения, а также размеры окон приведены в разделе 1.5.

1.1.2.4. Комплект заглушек оконных P1012K

Заглушки устанавливаются под оконную рамку в каждый паз панелей с рисунком S и M-гофр с внешней стороны ворот. Используются со всеми типами окон и обеспечивают дополнительную герметизацию в зоне оконной рамки.

1.1.2.5. Комплект усиливающих профилей SPK

При наличии большой разности температур внутри и снаружи помещения (при установке ворот темных цветов на солнечной стороне зданий и сооружений, установке ворот в отапливаемых помещениях и т.д.) возможен прогиб сэндвич-панелей, связанный с температурным расширением/сжатием стальных листов секций. Для сохранения работоспособности изделий в описанных выше случаях рекомендуется устанавливать комплект усиливающих профилей на воротах шириной более 4 м.

В состав комплекта входят продольные стальные усиливающие профили, устанавливаемые на каждую воротную панель, за исключением панелей, в которые врезана калитка. Усиливающие профили также увеличивают прочность полотна ворот и стойкость к ветровым/ударным нагрузкам.

1.1.2.6. Запирающее устройство

Запирающее устройство RLG003 предназначено для блокировки полотна ворот в закрытом положении. Комплект запирающего устройства включает управляющий механизм (замок) с двумя нажимными ручками и односторонним цилиндрическим механизмом с сердцевинкой под плоский ключ, исполнительный механизм с запорным кронштейном. Управляющий и исполнительный механизмы соединяются гибкой тросовой тягой.

При комплектации ворот запирающим устройством пружинный засов не устанавливается.

1.1.2.7. Электропривод с системой автоматки

Ворота могут комплектоваться электроприводами реечного типа.

1.1.2.8. Системы наружной разблокировки электропривода

Системы наружной разблокировки электропривода предназначены для обеспечения возможности ручного подъема ворот, монтируемых в помещениях, не имеющих дополнительного входа, при возникновении аварийных ситуаций с электроприводом или отключении электроэнергии.

В случае если ворота комплектуются запирающим устройством RLG003, в качестве системы наружной разблокировки электропривода используется непосредственно запирающее устройство и комплект троса разблокировки.

Если же ворота не комплектуются запирающим устройством RLG003, в качестве системы наружной разблокировки электропривода используется комплект механизма разблокировки RM0104-4500. Замковый механизм врезается в полотно ворот.

При комплектации ворот системой наружной разблокировки электропривода пружинный засов не устанавливается.

1.1.2.9. Блок для ручного подъема ворот

Блок для ручного подъема ворот предназначен для подъема и опускания ворот, не имеющих электропривода. Ворота поднимаются и опускаются вручную с помощью каната, перекинутого через блок и закрепленного на нижнем кронштейне. Рекомендуется применять блок при высоте ворот свыше 2 м.

1.1.2.10. Фальшпанель

Фальшпанель предназначена для частичного перекрытия въездного проема по высоте непосредственно под перемычкой. Фальшпанель изготавливается из сэндвич-панелей и обрамляется П-образным профилем. Она поставляется совместно с комплектом кронштейнов крепления к проему. Рисунок наружной поверхности сэндвич-панелей, используемых для изготовления фальшпанели и полотна ворот, одинаков. Если полотно ворот изготовлено из сэндвич-панелей

с рисунком филленка, фальшпанель изготавливается с рисунком микроволна. Фальшпанель для ворот из сэндвич-панелей филленка с цветом Golden Oak, Dark Oak не изготавливается.

Варианты использования и рекомендации по применению фальшпанели приведены в разделе 1.11.

Соответствие цветов полотна ворот и обрамления фальшпанели:

Цвет ворот	Цвет элементов калитки и концевых профилей
Близкие к RAL 8014 (коричневый) RAL 8016 (красно-коричневый) RAL 8017 (шоколадный) RAL 8019 (серо-коричневый) Golden Oak, Dark Oak, Cherry	Близкий к RAL 8019 (темно-коричневый)
Остальные цвета	Цвет A00-D6 (серебро);

1.1.2.11. Вентиляционная решетка

Вентиляционная решетка служит для проветривания помещения, обеспечивая дополнительный комфорт. Рекомендуемые параметры и схемы расположения вентиляционных решеток приведены в разделе 1.6.

1.1.2.12. Устройство экстренного открывания калитки

Устройство экстренного открывания («Анти-паник») предназначено для установки на воротах, расположенных на пути эвакуации из помещения. «Анти-паник» обеспечивает запираение калитки, встроенной в полотно ворот, и позволяет быстро открывать калитку без ключа путем нажатия рукой или телом человека на горизонтальную штангу, расположенную с внутренней стороны калитки. Калитка запирается ключом с наружной стороны ворот.

Устройство экстренного открывания («Анти-паник») соответствует требованиям:

- европейского стандарта EN 1125:1997 «Металлические изделия для строительства. Устройства экстренного выхода, приводимые в действие горизонтальной штангой. Требования и методы испытаний»;
- национального стандарта Российской Федерации ГОСТ Р 52750-2007 «Устройства экстренного открывания дверей эвакуационных и аварийных выходов. Технические условия».

1.1.2.13. Комплект крепежный

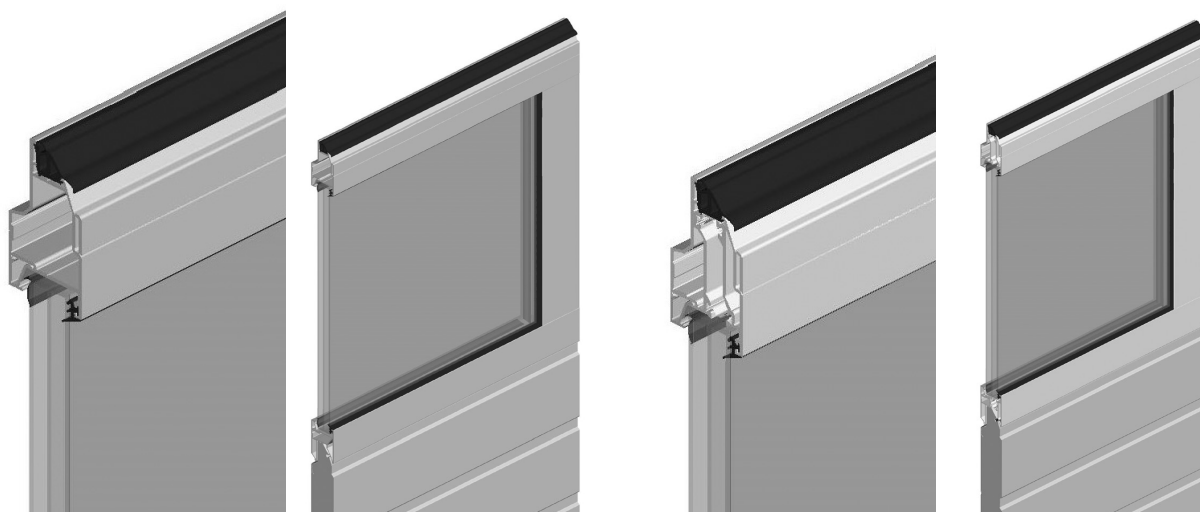
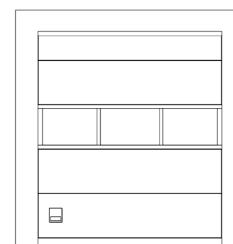
Комплект крепежный FS10×50D представляет собой нейлоновые дюбели с вворачиваемыми винтами и шайбами в количестве, необходимом для монтажа конкретных ворот.

Комплект крепежный применяется при креплении ворот к стене, выполненной из бетона, кирпича полнотелого, керамзитобетона, природного камня и других подобных материалов.

1.1.2.14. Панорамное остекление

В воротах с полотном из сэндвич-панелей с рисунком микроволна, S, M и L-гофр одна или несколько секций (за исключением верхней и нижней) могут быть заменены на секции с панорамным остеклением (панорамные секции). Панорамная секция представляет собой рамную конструкцию, собранную из алюминиевых экструдированных профилей. Секции могут заполняться как светопрозрачными элементами, так и композитными панелями (альтернативное заполнение).

В полотне ворот применяются секции только одной из серий – AluPro или AluTherm.



AluPro – профильная система без терморазрыва

AluTherm – профильная система с терморазрывом

Заполнение секций серии AluPro:

- Одинарная вставка с акриловым листом толщиной 3 мм;
- Двойная вставка толщиной 26 мм с акриловыми листами толщиной 3 мм (однокамерный блок 3-20-3);
- Композитная панель толщиной 3 мм, состоящая из двух алюминиевых листов с заполнением пространства между ними полиэтиленом высокого давления. Наружный и внутренний алюминиевые листы панели гладкие;
- Композитная панель толщиной 26 мм, состоящая из двух алюминиевых листов с заполнением пространства между ними пенополиуретаном. Наружный и внутренний алюминиевые листы панели имеют тиснение stucco.

Секции серии AluPro	
Базовый цвет профилей панорамной секции*	Цвет композитных панелей альтернативного заполнения*
RAL 1015 – слоновая кость RAL 3004 – пурпурно-красный RAL 5010 – синий RAL 6005 – зеленый мох RAL 7016 – антрацит RAL 8014 – коричневый RAL 8017 – шоколадный RAL 9006 – серебристый металл RAL 9016 – белый	RAL 1015 – слоновая кость RAL 3004 – пурпурно-красный RAL 5010 – синий RAL 6005 – зеленый мох RAL 7016 – антрацит RAL 8014 – коричневый RAL 8017 – шоколадный RAL 9006 – серебристый металл RAL 9016 – белый

* Указанные цвета имеют близкое соответствие шкале RAL.

Заполнение секций серии AluTherm:

- Двойная вставка толщиной 26 мм с акриловыми листами толщиной 3 мм (однокамерный блок 3-20-3);
- Тройная вставка толщиной 25 мм с акриловыми листами толщиной 3 мм (двухкамерный блок 3-8-3-8-3);
- Композитная панель толщиной 26 мм, состоящая из двух алюминиевых листов с заполнением пространства между ними пенополиуретаном. Наружный и внутренний алюминиевые листы панели имеют тиснение stucco.

Секции серии AluTherm	
Базовый цвет профилей панорамной секции*	Цвет композитных панелей альтернативного заполнения*
RAL 5010 – синий RAL 8014 – коричневый RAL 9006 – серебристый металл RAL 9016 – белый	RAL 5010 – синий RAL 8014 – коричневый RAL 9006 – серебристый металл RAL 9016 – белый

* Указанные цвета имеют близкое соответствие шкале RAL.

Не рекомендуется устанавливать ворота с панорамными секциями серии AluTherm темных цветов на солнечной стороне, поскольку это может привести к прогибу секций и ограничению работоспособности ворот.

В панорамных секциях серии AluTherm с тройным остеклением между листами акрила применяются прозрачные проставочные элементы. Это позволяет избежать соприкосновения акриловых листов, вызванного их изгибом вследствие температурных расширений, гигроскопичности и т.п.

В панорамных секциях серии AluPro и AluTherm с двойным остеклением проставочные элементы между листами акрила не используются. Защита от соприкосновения акриловых листов в этом случае обеспечивается за счет значительного расстояния между ними (20 мм).

Двойные и тройные светопрозрачные вставки выпускаются с одним или двумя контурами герметизации.

Двойной контур герметизации рекомендуется применять в случае, если параметры микроклимата в помещении могут привести к проявлению конденсата в светопрозрачных вставках. В светопрозрачной вставке с двумя контурами герметизации предусматривается дополнительное заполнение дистанционной рамки молекулярным ситом (влагопоглотителем) и нанесение герметика второго контура.



1.1.2.15. Комплект промышленных боковых роликовых кронштейнов

Применяется при ширине проема ворот до 5 м. Рекомендуется использовать при интенсивной эксплуатации ворот. В состав комплекта входят боковые роликовые кронштейны, роликовые накладки и ходовые ролики, используемые при производстве промышленных секционных ворот. При ширине проема ворот более 5 м стандартный комплект ворот включает двойные регулируемые боковые кронштейны, удлиненные роликовые накладки и ходовые ролики с удлиненной осью.

1.1.3. ИНФОРМАЦИОННО-ТЕХНИЧЕСКИЕ ДОКУМЕНТЫ

Ворота комплектуются табличкой изделия, табличкой безопасности, паспортом изделия, руководством по эксплуатации ворот.

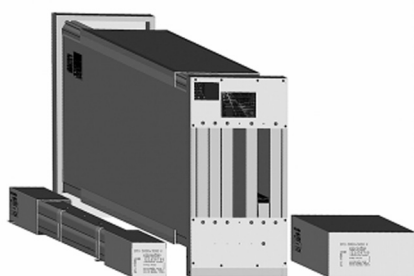
1.1.4. УПАКОВКА ВОРОТ

Стандартная упаковка гаражных ворот, как правило, включает три упаковочных места:

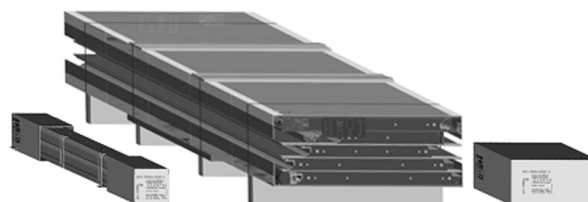
- паллета (вертикальная либо горизонтальная) с панелями;
- упаковка с горизонтальными, вертикальными направляющими и пружинами;
- коробка со штучной комплектацией.

Фальшпанель поставляется отдельным упаковочным местом.

Электропривод поставляется в заводской упаковке.



Упаковка ворот с вертикальной паллетой



Упаковка ворот с горизонтальной паллетой

1.1.5. ОБЩИЕ СВЕДЕНИЯ

1.1.5.1. Область применения и условия эксплуатации ворот

Секционные подъемные ворота серии Classic предназначены для установки в стеновые проемы гаражей, коттеджей и паркингов. Ворота устанавливаются за проемом внутри помещения.

Ворота не предназначены для установки во взрыво- и пожароопасных зонах зданий и сооружений, а также в качестве заполнения проемов противопожарных преград.

Установка ворот на путях эвакуации допускается только в случае, если ворота имеют калитку с порогом высотой не более 100 мм. Высота калиточного проема в свету должна быть не менее 1950 мм, ширина – 800 мм.

Вид климатического исполнения ворот – У1 согласно ГОСТ 15150. Для данного климатического исполнения установлены следующие значения температуры наружного воздуха при эксплуатации:

- верхнее рабочее 40 °С;
- нижнее рабочее минус 45 °С;
- предельное верхнее рабочее 45 °С;
- предельное нижнее рабочее минус 50 °С.

Примечания.

1. Рабочие значения температуры воздуха – значения, в пределах которых обеспечивается сохранение требуемых номинальных параметров и экономически целесообразных сроков службы изделия.

2. Предельные рабочие значения температуры воздуха – значения, в пределах которых изделия могут (чрезвычайно редко и в течение не более 6 часов, а для нижнего значения температуры – 12 часов) эксплуатироваться и должны при этом:

- сохранять работоспособность, но могут не сохранять требуемых номинальных параметров;
- после прекращения действия этих предельных рабочих значений восстанавливать требуемые номинальные параметры.

Поставка ворот в пункты, расположенные в микроклиматическом районе с холодным климатом, допускается в случае, если средняя из абсолютных годовых минимумов температура воздуха не ниже минус 45 °С.

Ворота изготавливаются с ручным или автоматизированным управлением.

Электроприводы предназначены для включения в электрическую сеть с частотой тока 50 Гц и номинальным напряжением 230 или 400 В.

Эксплуатация электроприводов допускается при температуре окружающего воздуха от минус 20 до плюс 50 °С.

1.2. СООТВЕТСТВИЕ ВОРОТ ТРЕБОВАНИЯМ НОРМАТИВНО-ТЕХНИЧЕСКИХ ДОКУМЕНТОВ

Ворота соответствуют требованиям:

- Директивы Совета Европейских сообществ № 89/106/ЕЕС о сближении законодательных, регламентирующих и административных норм относительно строительных изделий;
- заменяющего данную Директиву Регламента Европейского парламента и Совета Европейского союза № 305/2011 об установлении гармонизированных условий для распространения на рынке строительной продукции;
- технического регламента Республики Беларусь «Здания и сооружения, строительные материалы и изделия. Безопасность»;
- стандарта EN 12604 «Промышленные, торговые, гаражные двери и ворота. Механические аспекты. Требования»;
- стандарта EN 12453 «Промышленные, торговые, гаражные двери и ворота. Принципы безопасности при эксплуатации ворот с силовым приводом. Требования».

Стандарты устанавливают требования к воротам, предназначенным для установки в местах досягаемости людей, в целях обеспечения безопасного передвижения людей, перемещения товаров транспортом в промышленных и торговых зонах. Европейский стандарт EN 12604 оговаривает опасные ситуации, которые могут возникнуть при эксплуатации ворот, и устанавливает требования по обеспечению безопасности в части конструктивного исполнения и применения основных узлов, деталей ворот, элементов управления и защиты.

Основные требования в части механических аспектов безопасности и пути их реализации в секционных воротах «АЛЮТЕХ» приведены ниже.

EN 12604	РЕАЛИЗОВАНО В КОНСТРУКЦИИ «АЛЮТЕХ»
Защита от защемления пальцев	Особая конструкция (форма) панелей и петлевых соединений ворот, закрытые с боков опорные стойки
Защита от зацепа	Тяговый трос расположен внутри конструкции между опорной стойкой и полотном ворот
Защита от пореза	Отсутствие острых кромок на конструктивных элементах ворот. Остекление выполнено из акриловых вставок, не дающих при разбивании острых осколков
Защита от неконтролируемого движения полотна	Обеспечение пружинной системой, балансирующей полотно ворот в любом положении. Особая конструкция ходовых роликов и направляющих, исключающая самопроизвольный выход роликов из направляющих
Защита от падения полотна ворот	Базовая конструкция ворот предусматривает их оснащение устройствами блокировки вала при поломке пружины
Конструктивные и прочностные требования	Применение двух независимых подвесов полотна ворот из стальных витых тросов, имеющих шестикратный запас прочности. Барабаны и шкивы имеют диаметр намотки не менее 20 диаметров троса, что препятствует его излому. Барабаны и шкивы имеют канавки, препятствующие соскальзыванию троса. На барабанах трос укладывается в один слой. Наличие витков безопасности на барабане при полностью закрытых воротах
Устройства ручного управления (наличие)	Ручки, устанавливаемые на полотне ворот. Канат или блок ручного подъема с канатом (для ворот высотой более 2 м)
Устройства ручного управления (мускульное усилие)	Максимальное усилие 150 Н обеспечено системой пружинной балансировки
Наличие смотровых окон в местах движения автотранспорта	Предусмотрена возможность установки смотровых окон
Наличие ограничителей хода полотна ворот	Ограничители хода полотна ворот устанавливаются на горизонтальных направляющих
Наличие предупредительных табличек, сигнальных надписей и т.п.	На ворота наносится табличка безопасности. Порог калитки обозначен предупреждающей желто-черной полосой
Наличие эксплуатационной документации	Ворота комплектуются паспортом и руководством по эксплуатации
Применение коррозионно-стойких материалов и покрытий	Ворота изготавливаются с применением коррозионно-стойких материалов и покрытий, включая применение окрашенных в заводских условиях пружин

Европейский стандарт EN 12453 определяет принципы безопасной эксплуатации ворот с силовым приводом и оговаривает требования по обеспечению безопасности ворот, имеющих электропривод.

Основные требования в части безопасности ворот с электроприводом, установленные стандартом EN 12453, и пути их реализации в секционных воротах «АЛЮТЕХ» приведены ниже.

Все требования безопасности в части механических аспектов соблюдены и в конструкции ворот с электроприводом.

EN 12453	РЕАЛИЗОВАНО В КОНСТРУКЦИИ «АЛЮТЕХ»
Защита от попадания в ловушку (невозможность выхода из помещения)	Наличие системы разблокировки электропривода с последующим открыванием ворот вручную
Защита от подъема человека	Электронное ограничение усилия электропривода при подъеме полотна ворот
Защита от сдавливания	Электронное ограничение усилия электропривода при опускании полотна ворот с последующим реверсированием
Запирающее устройство	Механическая блокировка запирающей защелки в открытом состоянии при использовании электропривода

В дополнение к вышесказанному (в особенности для ворот, управляемых в автоматическом режиме или с дистанционным управлением) следует предпринять дополнительные меры, уменьшающие вероятность возникновения опасных ситуаций при эксплуатации ворот:

- освещение места эксплуатации ворот;
- установка сигнализации, информирующей о работе ворот в автоматическом режиме;
- установка сигнализации, информирующей о движении полотна ворот;
- установка смотровых окон при эксплуатации ворот в местах движения автотранспорта.

Указанные меры реализуются изготовителем ворот и организацией, осуществляющей монтаж ворот, на основании технических заданий архитектора проекта и заказчика объекта.

1.3. ТЕХНИЧЕСКИЕ ХАРАКТЕРИСТИКИ

Технические характеристики сэндвич-панели

Приведенное сопротивление теплопередаче сэндвич-панели «АЛЮТЕХ», м ² °С/Вт	1,65
Группа воспламеняемости (ГОСТ 30402-94)*	В1 (трудновоспламеняемые)
Группа горючести (ГОСТ 30244-94)*	Г2 (умеренногорючие)
Дымообразующая способность (ГОСТ 12.1.044-89)*	Д2 (с умеренной дымообразующей способностью)
Токсичность продуктов горения (ГОСТ 12.1.044-89)*	Т2 (умеренноопасные)
Стойкость к коррозии элементов полотна ворот (панели, боковые накладки)**	750 часов воздействия «соляного тумана». Это соответствует приблизительно 15 годам эксплуатации ворот в прибрежных районах

* Испытания проведены независимой аккредитованной испытательной лабораторией ООО «ЦИС НИИЖБ-Полигон», г. Москва.

** Испытания проведены независимой аккредитованной лабораторией РУП «Институт БелНИИС», г. Минск.

Технические характеристики ворот

Приведенное сопротивление теплопередаче секционных ворот «АЛЮТЕХ», м ² °С/Вт *	1,00
Сопротивление ветровой нагрузке** по ГОСТ 31174 по EN 12424	Класс А (700 Па) Класс 4 (1000 Па)
Звукоизоляция (ГОСТ 31174)**	Класс А (21 дБ)
Воздухопроницаемость (EN 12426)**	Класс 5 (0,6 м ³ /(час • м ²))
Водопроницаемость (EN12425)**	Класс 2 (50 Па)
Удельная масса полотна ворот***	До 16,5 кг/м ²
Нагрузка на потолочные перекрытия	До 32 кг/м ²

* Показатель рассчитан для ворот без калитки площадью 18 м². Испытания проведены ift. Rosenheim GmbH.

** Испытания проведены в аккредитованной испытательной лаборатории Научно-исследовательского строительного института (НИСИ, Болгария).

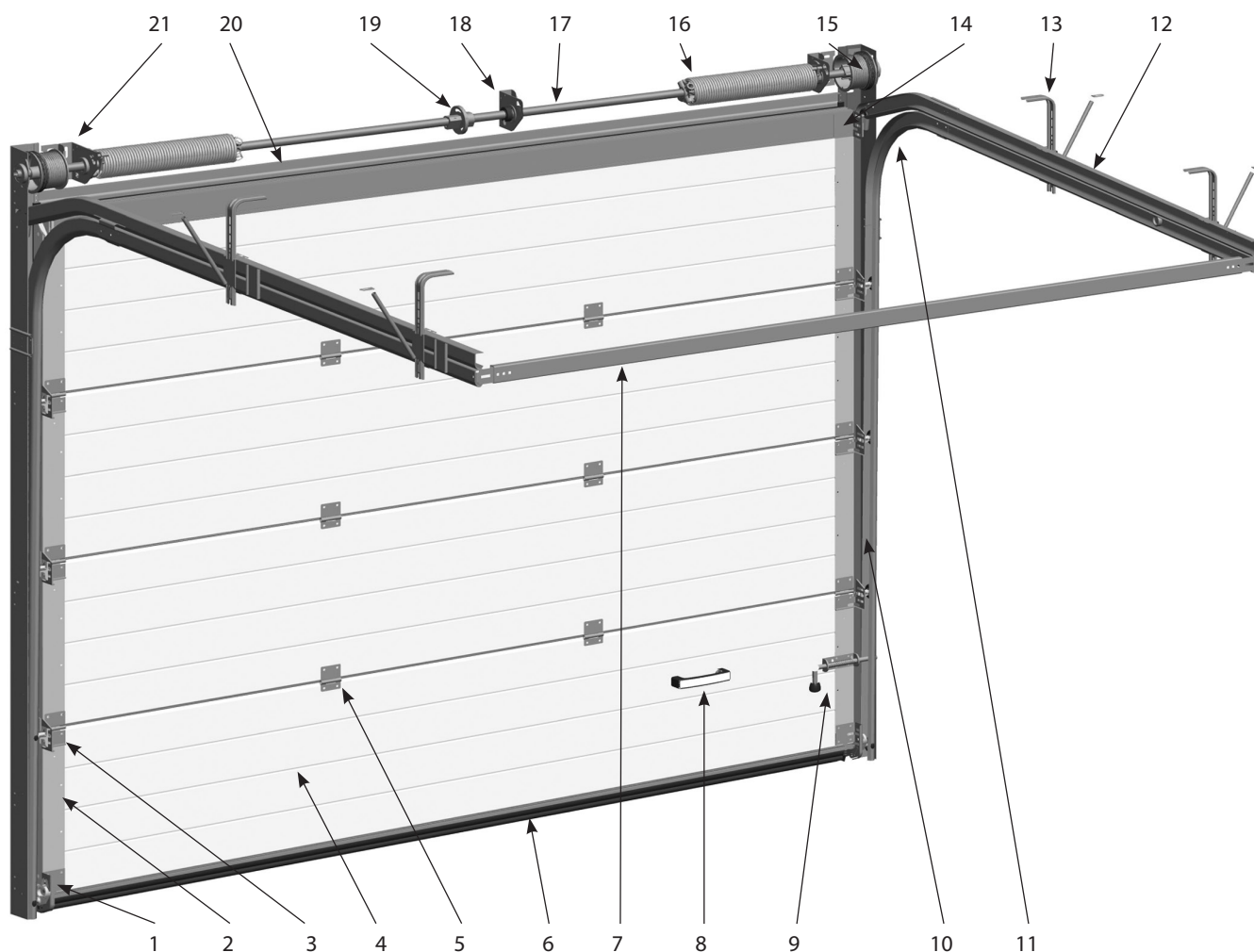
*** Значение удельной массы полотна ворот может отличаться в зависимости от набора панелей, наличия дополнительной комплектации и других факторов.

1.4. Схема ворот серии Classic

1.4.1. ВАРИАНТЫ ИСПОЛНЕНИЯ

Гаражные ворота серии Classic изготавливаются в трех вариантах исполнения в зависимости от выбранного типа монтажа – стандартного, низкого или высокого.

Ниже представлено схематическое изображение ворот для стандартного типа монтажа.



№	Наименование
1	Нижний кронштейн с ходовым роликом
2	Боковая накладка
3	Боковой кронштейн с ходовым роликом
4	Панель воротная
5	Промежуточная петля
6	Нижний концевой профиль с уплотнительной вставкой
7	Задняя перемычка
8	Ручка
9	Засов
10	Угловая стойка с вертикальной направляющей и боковой уплотнительной вставкой

№	Наименование
11	Радиусный профиль
12	Горизонтальная направляющая
13	Регулируемый подвес
14	Верхний кронштейн с ходовым роликом
15	Тросовый барабан
16	Пружина с наконечниками
17	Вал
18	Промежуточный кронштейн
19	Соединительная муфта
20	Нащельник с уплотнительной вставкой
21	Кронштейн с предохранительной храповой муфтой

1.4.2. ФАСАДНАЯ СИСТЕМА ВОРОТ

При установке нескольких секционных ворот в единой фасадной композиции имеется возможность сохранить высоту расположения относительно нулевой отметки следующих элементов ворот:

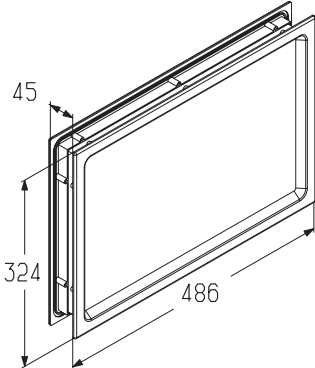
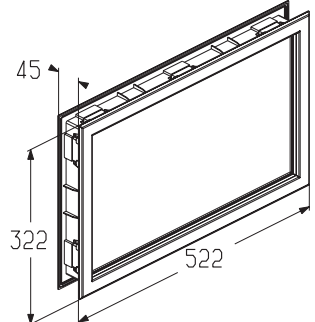
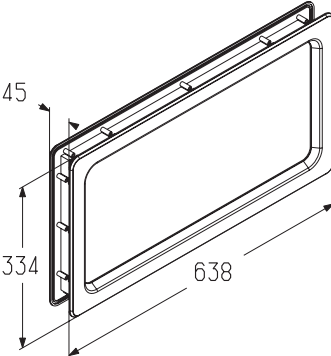
- стыков между панелями за счет применения одинакового набора панелей для всех ворот;
- окон;
- запирающих устройств;
- ручек для подъема ворот;
- встроенных калиток (при наличии).

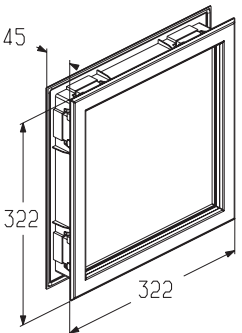
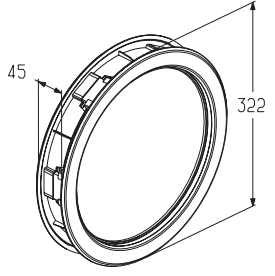
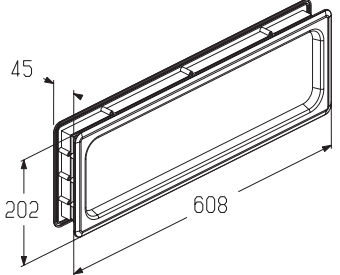
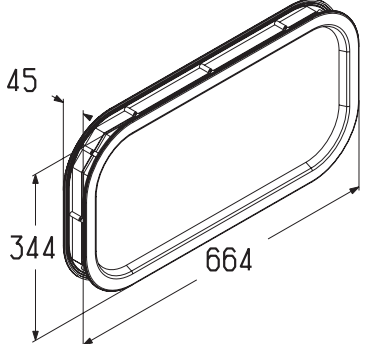
Фасадная система может быть реализована для ворот разных типов монтажа, разной высоты, как со встроенной калиткой, так и без нее. Фасадная система формируется только по предварительному запросу, в котором указываются параметры и полная комплектация всех ворот, находящихся в едином фасаде.

ВНИМАНИЕ! Для реализации фасадной системы необходимо обеспечить совпадение нулевых высотных отметок для всех проемов ворот.

1.5. РЕКОМЕНДУЕМЫЕ ПАРАМЕТРЫ И РАСПОЛОЖЕНИЕ ОСТЕКЛЕНИЯ

1.5.1. ГЕОМЕТРИЧЕСКИЕ РАЗМЕРЫ ОКОН

Артикул окна	Изображение и размеры	Цвет окантовочной рамки	Тип остекления
W040WH		Белый	Акриловое прозрачное
W040BR		Коричневый	
W043WH-TG		Белый	Акриловое прозрачное
W043WH-CG			Акриловое кристаллическое
W043BR-TG		Коричневый	Акриловое прозрачное
W043BR-CG			Акриловое кристаллическое
W046		Черный	Акриловое прозрачное

Артикул окна	Изображение и размеры	Цвет окантовочной рамки	Тип остекления
W050WH		Белый	Акриловое прозрачное
W050BR		Коричневый	
W060WH		Белый	Акриловое прозрачное
W060BR		Коричневый	
W085		Черный	Акриловое прозрачное
W095		Черный	Акриловое прозрачное

По согласованию рама окон арт. W043WH-TG, W043WH-CG, W043BR-TG, W043BR-CG, W050WH, W050BR, W060WH, W060BR может быть окрашена с наружной стороны в цвета по каталогу RAL. Возможность окраски в цвета типа металллик, перламутровые и светоотражающие цвета рассматривается по индивидуальному запросу.

1.5.2. ПАРАМЕТРЫ РАСПОЛОЖЕНИЯ ОКОН

При выборе максимального количества окон, расположенных по ширине ворот в одной панели, необходимо пользоваться таблицей, представленной ниже.

ВНИМАНИЕ! Врезка окон в полотно ворот, предназначенных для установки в проемы шириной LDB > 5000 мм, согласовывается с заказчиком в индивидуальном порядке и выполняется только при наличии технической возможности.

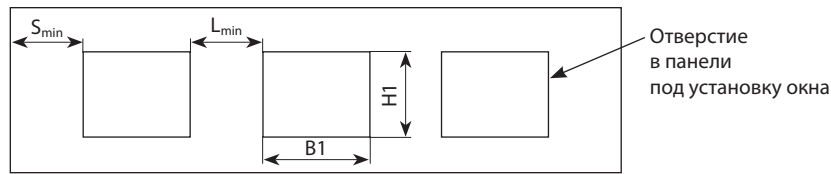
Окна, как правило, устанавливаются симметрично относительно вертикальной оси полотна. Нестандартное расположение окон согласовывается с заказчиком в индивидуальном порядке и может выполняться только при наличии технической возможности.

Ширина проема LDB (заказная ширина ворот), мм	Максимально возможное количество окон	Ширина врезки окна В1, мм	Высота врезки окна Н1, мм
Арт. W040WH, W040BR			
от 1750 до 2320	2	455	302
от 2325 до 3025	3		
от 3030 до 3730	4		
от 3735 до 4435	5		
от 4440 до 5140	6		
от 5145 до 5845	7		
от 5850 до 6000	8		
Арт. W043WH-TG, W043WH-CG, W043BR-TG, W043BR-CG			
от 1750 до 2440	2	494	294
от 2445 до 3185	3		
от 3190 до 3925	4		
от 3930 до 4670	5		
от 4675 до 5415	6		
от 5420 до 6000	7		
Арт. W046			
от 1750 до 1925	1	610	302
от 1930 до 2785	2		
от 2790 до 3645	3		
от 3650 до 4505	4		
от 4510 до 5365	5		
от 5370 до 6000	6		
Арт. W050WH, W050BR			
от 1750 до 1840	2	294	294
от 1845 до 2385	3		
от 2390 до 2925	4		
от 2930 до 3470	5		
от 3475 до 4015	6		
от 4020 до 4560	7		
от 4565 до 5105	8		
от 5110 до 5645	9		
от 5650 до 6000	10		
Арт. W060WH, W060BR			
от 1750 до 1840	2	Ø294	
от 1845 до 2385	3		
от 2390 до 2925	4		
от 2930 до 3470	5		
от 3475 до 4015	6		
от 4020 до 4560	7		
от 4565 до 5105	8		
от 5110 до 5645	9		
от 5650 до 6000	10		
Арт. W085			
от 1890 до 2720	2	588	180
от 2725 до 3560	3		
от 3565 до 4395	4		
от 4400 до 5235	5		
от 5240 до 6000	6		
Арт. W095			
от 1990 до 2870	2	638	320
от 2875 до 3760	3		
от 3765 до 4635	4		
от 4640 до 5535	5		
от 5540 до 6000	6		

Совместно с окнами арт. W040WH, W040BR, W043WH-TG, W043WH-CG, W043BR-TG, W043BR-CG могут применяться декоративные вставки с рисунком «крест» или «восход солнца». Цвет декоративных вставок соответствует цвету рамы окон с наружной стороны.

1.5.3. ОГРАНИЧЕНИЯ ПО ПРИМЕНЕНИЮ ОКОН

Минимальное расстояние от края полотна ворот до врезки окна S_{min} , а также расстояние между окнами L_{min} установлено равным 250 мм.



Окна всех артикулов, перечисленных в п. 1.5.2, устанавливаются в панели с рисунком наружной поверхности микроволна и S-гофр высотой 500 и 625 мм, M и L-гофр высотой 500 мм.

В панели с рисунком наружной поверхности M и L-гофр высотой 450 мм устанавливаются окна арт. W043WH-TG, W043WH-CG, W043BR-TG, W043BR-CG, W050WH, W050BR, W060WH, W060BR. В панелях с рисунком наружной поверхности филленка устанавливаются окна арт. W043WH-TG, W043WH-CG, W043BR-TG, W043BR-CG.

Установка окон в верхней и нижней панелях согласовывается с заказчиком в индивидуальном порядке и может выполняться только при наличии технической возможности. Установка окон в панель над калиткой не допускается.

При расположении ригельного замка во второй снизу панели установка окон в ней не выполняется.

1.6. РЕКОМЕНДУЕМЫЕ ПАРАМЕТРЫ И РАСПОЛОЖЕНИЕ ВЕНТИЛЯЦИОННЫХ РЕШЕТОК

1.6.1. ТИПЫ ВЕНТИЛЯЦИОННЫХ РЕШЕТОК

Тип решетки	Арт.	Цвет снаружи	Цвет изнутри	Наружный размер, мм (Ш×В)	Площадь сечения прорезей, см ²
Решетка с постоянным сечением вентиляционных прорезей (белая)	VG-368WH	Белый	Белый	368 × 130	143
Решетка с постоянным сечением вентиляционных прорезей (черная)	VG-368BK	Черный	Белый	368 × 130	143
Решетка с регулировкой сечения вентиляционных прорезей (белая)	VG-368RWH	Белый	Белый	368 × 130	65
Решетка с регулировкой сечения вентиляционных прорезей (черная)	VG-368RBK	Черный	Белый	368 × 130	65

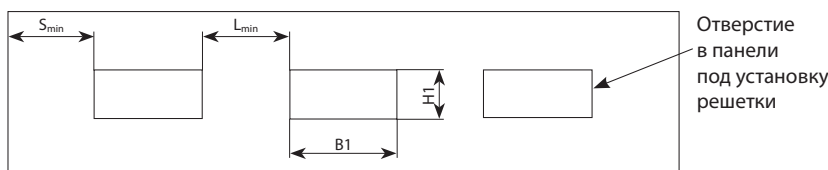
1.6.2. ПАРАМЕТРЫ РАСПОЛОЖЕНИЯ РЕШЕТОК

Вентиляционные решетки устанавливаются по центру панели (по высоте). При выборе максимального количества решеток, расположенных по ширине ворот в одной панели, необходимо пользоваться следующей таблицей:

Ширина проема LDB (заказная ширина ворот), мм	Максимальное количество решеток	Ширина врезки решетки B1, мм	Высота врезки решетки H1, мм
от 1750 до 1960	2	335	96
от 1965 до 2545	3		
от 2550 до 3130	4		
от 3135 до 3715	5		
от 3720 до 4300	6		
от 4305 до 4885	7		
от 4890 до 5470	8		
от 5475 до 6000	9		

1.6.3. ОГРАНИЧЕНИЯ ПО ПРИМЕНЕНИЮ ВЕНТИЛЯЦИОННЫХ РЕШЕТОК

Минимальное расстояние от края полотна ворот до врезки решетки S_{min} , а также расстояние между решетками L_{min} равно 250 мм.



В верхнюю панель вентиляционные решетки устанавливаются при высоте панели не менее 400 мм.

Со стороны расположения засова решетка устанавливается на расстоянии не менее 1000 мм от края панели.

Нестандартное расположение решеток согласовывается с заказчиком в индивидуальном порядке.

При наличии на панели ригельного замка установка вентиляционных решеток на данную панель не производится.

В полотно с рисунком филленка вентиляционные решетки не устанавливаются.

1.7. ПАРАМЕТРЫ ВСТРОЕННЫХ КАЛИТОК

1.7.1. ПАРАМЕТРЫ КАЛИТОК, ВСТРОЕННЫХ В ПОЛОТНО ИЗ СЭНДВИЧ-ПАНЕЛЕЙ

По заказу ворота производится со встроенной калиткой. Калитка открывается только наружу и может иметь правое и левое исполнение (у правой калитки при взгляде с наружной стороны ворот петли расположены справа).

В полотно ворот с рисунком наружной поверхности панелей филленка, М и L-гофр калитка не встраивается.

1.7.1.1. Размеры калитки

Ширина проема калитки в свету – 920 мм.

В калитку может быть врезано окно, которое располагается в третьей секции калитки (по запросу).

Диапазон размеров по высоте ворот, мм	Высота проема калитки в свету Н, мм			Высота расположения ручки Н1, мм	Высота расположения окна Н2, мм
	Высота порога (h) 20 мм	Высота порога (h) 100 мм	Высота порога (h) 145 мм		
1960...2080	1790	1715	1670	820	1270
2085...2205	1915	1840	1795	945	1395
2210...2240	2040	1965	1920	1070	1520
2245...2490					1580
2495...2515	1915	1840	1795	945	1395
2520...2740	2040	1965	1920	1070	1520
2745...2865					1580
2870...3115					1580
3120...3235	2040	1965	1920	1070	1520
3440...6000					1580

1.7.1.2. Размерные ограничения

Минимальная ширина ворот с калиткой составляет 2125 мм (по запросу калитка может встраиваться в ворота шириной 1915–2120 мм).

Калитка встраивается в ворота всех типов монтажа, начиная с высоты 1960 мм;

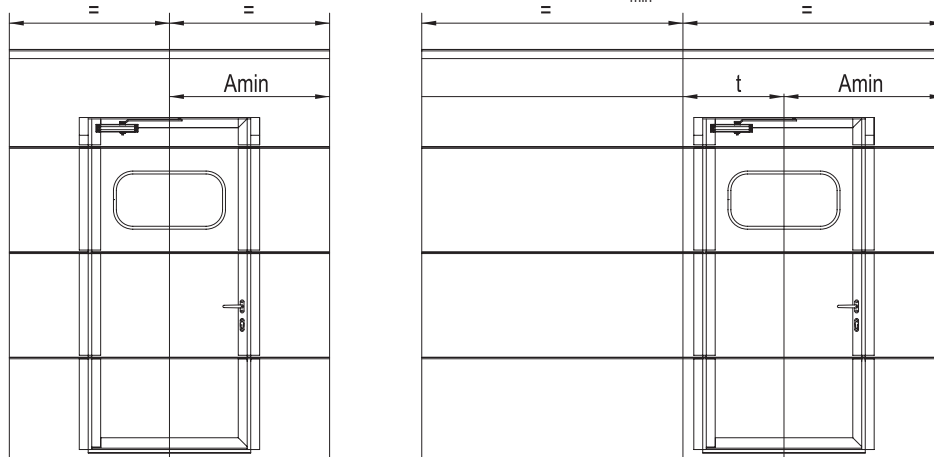
Выбор исполнения калитки зависит от ширины ворот. Соответствующие ограничения приведены в таблице.

Ширина ворот, мм	Исполнение калитки
от 2125 до 5000	С плоским (20 мм) порогом
от 2125 до 4500	С низким (100 мм) порогом
от 4505 до 6000	Со стандартным (145 мм) порогом

1.7.1.3. Расположение калитки в полотне ворот

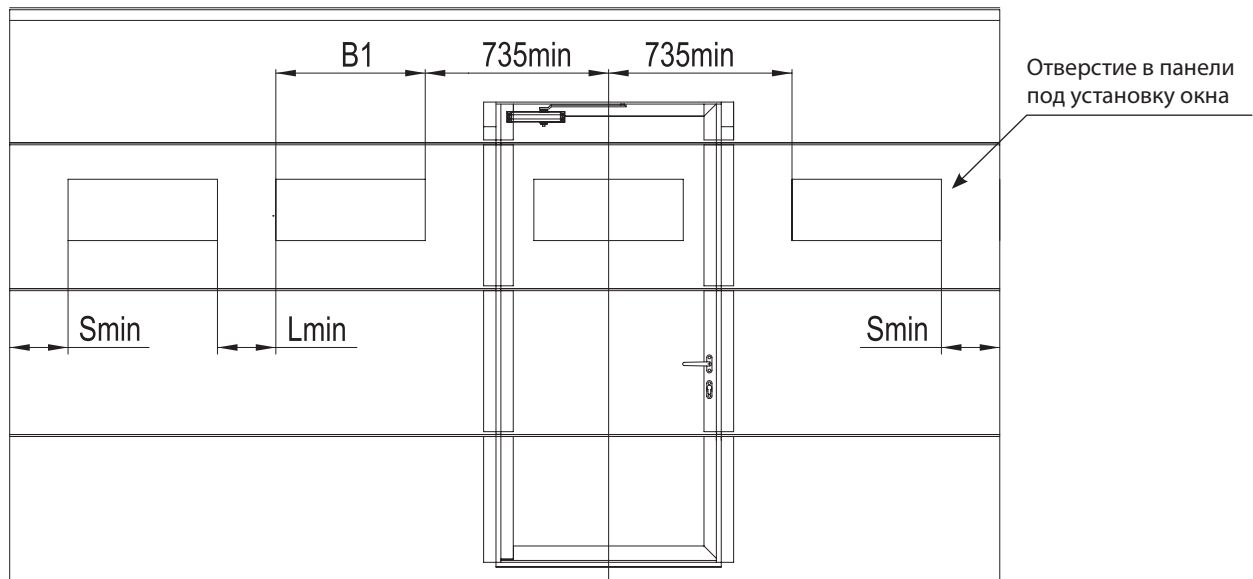
Калитка может быть встроена по центру полотна ворот или со смещением от центра. При размещении калитки со смещением от центра сторона ее расположения (справа или слева) определяется при взгляде с внутренней стороны ворот. Смещение оси калитки от центра ворот возможно на величину t , кратную 330 мм.

Минимальное расстояние от оси калитки до края проема $A_{\min} = 980$ мм.



При установке окон в секции полотна, в которых расположена калитка, должны быть выполнены следующие условия:

- минимально возможное расстояние от края полотна ворот до врезки окна S_{\min} – 250 мм;
- минимально возможное расстояние между окнами L_{\min} – 250 мм;
- минимально возможное расстояние от оси калитки до врезки окна – 735 мм.



Внимание! Врезка окон в четвертую секцию полотна ворот с калиткой согласовывается с заказчиком и выполняется только при наличии технической возможности.

1.7.2. ПАРАМЕТРЫ КАЛИТОК, ВСТРОЕННЫХ В ПОЛОТНО С ПАНОРАМНЫМ ОСТЕКЛЕНИЕМ

1.7.2.1. Параметры калитки

Калитка встраивается в полотно, изготовленное из сэндвич-панелей и панорамных секций серии AluPro.

Калитка открывается только наружу и может иметь правое и левое исполнение.

Замок калитки встраивается во вторую панель снизу.

Калитка может состоять из трех или четырех секций в зависимости от высоты ворот.

Ширина калитки составляет 920 мм.

Высота калитки может составлять от 1800 до 2310 мм в зависимости от высоты ворот.

Выбор исполнения калитки зависит от ширины ворот. Соответствующие ограничения приведены в таблице:

Ширина ворот, мм	Исполнение калитки
от 2125 до 5000	С плоским (20 мм) порогом
от 2125 до 4500	С низким (100 мм) порогом
от 4505 до 6000	Со стандартным (145 мм) порогом

1.7.2.2. Размерные ограничения ворот с калиткой

Минимальная ширина ворот с калиткой – 2125 мм.

Минимальная высота ворот с калиткой – 2460 мм.


Монтаж калитки в крайние пролеты ворот невозможен.

1.8. РАЗМЕРЫ ВОРОТ

Заказными размерами ворот являются ширина и высота проема (LDB × RM).

1.8.1. РАЗМЕРНАЯ СЕТКА ВОРОТ БЕЗ КАЛИТКИ С РИСУНКОМ ПОЛОТНА МИКРОВОЛНА, S, M И L-ГОФР

Высота ворот, мм	Ширина ворот, мм																																					
	1750	1875	2000	2125	2250	2375	2500	2625	2750	2875	3000	3125	3250	3375	3500	3625	3750	3875	4000	4125	4250	4375	4500	4625	4750	4875	5000	5125	5250	5375	5500	5625	5750	5875	6000			
1710																																						
1835																																						
1960																																						
2085																																						
2210																																						
2335																																						
2460																																						
2585																																						
2710																																						
2835																																						
2960																																						
3085																																						

 Ворота высокого типа монтажа в выделенной зоне размеров производятся по запросу при технической возможности изготовления.

Из представленной размерной сетки могут быть выбраны промежуточные значения ширины и высоты ворот с шагом 5 мм.

Ворота с рисунком полотна M и L-гофр высотой 1995–2005, 2245–2270, 2495–2505, 2695–2755 мм изготавливаются из панелей двух различных высот. Разность высот панелей составляет 50 мм.

Ворота с рисунком полотна M и L-гофр высотой 2010–2070, 2510–2520, 2760–2770 мм не изготавливаются.

1.8.2. РАЗМЕРНАЯ СЕТКА ВОРОТ БЕЗ КАЛИТКИ С РИСУНКОМ ПОЛОТНА ФИЛЕНКА




Высота ворот, мм	Ширина ворот, мм																																					
	2110	2250	2375	2500	2625	2750	2875	3000	3125	3250	3375	3500	3625	3750	3875	4000	4125	4250	4375	4500	4625	4750	4875	5000														
2000																																						
2100																																						
2125																																						
2250																																						
2375																																						
2500																																						
2550																																						
2625																																						
2700																																						
2850																																						
2975																																						
3000																																						

Из представленной размерной сетки могут быть выбраны промежуточные значения ширины ворот с шагом 5 мм и высоты ворот с шагом 25 мм в пределах указанных диапазонов. При этом:

- ворота стандартной высоты, указанной в сетке, изготавливаются из панелей одинаковой высоты;
- ворота промежуточных размеров по высоте (шаг 25 мм) изготавливаются из панелей двух различных высот. Разность высот панелей составляет 25 мм.

1.8.3. РАЗМЕРНАЯ СЕТКА ВОРОТ С КАЛИТКОЙ С НИЗКИМ И СТАНДАРТНЫМ ПОРОГОМ. ВОРОТА С РИСУНКОМ ПОЛОТНА МИКРОВОЛНА И S-ГОФР

Высота ворот, мм	Ширина ворот, мм																																							
	1915	2000	2125	2250	2375	2500	2625	2750	2875	3000	3125	3250	3375	3500	3625	3750	3875	4000	4125	4250	4375	4500	4625	4750	4875	5000	5125	5250	5375	5500	5625	5750	5875	6000						
1960																																								
2085																																								
2210																																								
2335																																								
2460																																								
2585																																								
2710																																								
2835																																								
2960																																								
3085																																								

-  Ворота с порогом калитки высотой 100 мм
-  Ворота с порогом калитки высотой 145 мм
-  Ворота с порогом калитки высотой 100 мм, изготавливаемые по запросу

Из представленной размерной сетки могут быть выбраны промежуточные значения ширины и высоты ворот с шагом 5 мм.

1.8.4. РАЗМЕРНАЯ СЕТКА ВОРОТ С КАЛИТКОЙ С ПЛОСКИМ ПОРОГОМ. ВОРОТА С РИСУНКОМ ПОЛОТНА МИКРОВОЛНА И S-ГОФР

Высота ворот, мм	Ширина ворот, мм																																								
	2125	2250	2375	2500	2625	2750	2875	3000	3125	3250	3375	3500	3625	3750	3875	4000	4125	4250	4375	4500	4625	4750	4875	5000																	
1960																																									
2085																																									
2210																																									
2335																																									
2460																																									
2585																																									
2710																																									
2835																																									
2960																																									
3085																																									

Из представленной размерной сетки могут быть выбраны промежуточные значения ширины и высоты ворот с шагом 5 мм.

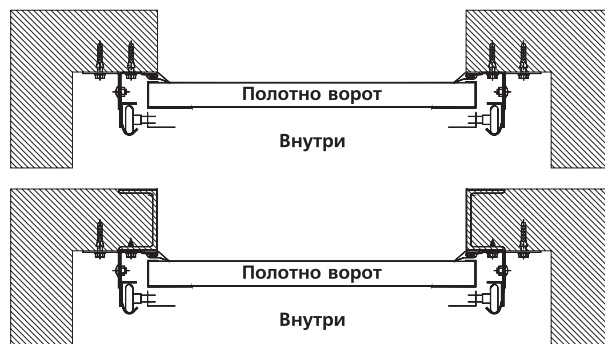
1.9. ТРЕБОВАНИЯ К ПОДГОТОВКЕ ПРОЕМОВ И ПРОВЕДЕНИЮ ЗАМЕРОВ

1.9.1. ТРЕБОВАНИЯ К ПРОЕМАМ

Подготовленные проемы должны отвечать следующим требованиям:

- как правило, иметь прямоугольную форму;
- поверхность плоскостей обрамления должна быть ровной и гладкой, без наплывов штукатурного раствора и трещин;
- отклонения рабочих поверхностей от вертикали и горизонтали не должны превышать 1,5 мм/м, но не более 5 мм;
- перемычка проема (притолока) и боковые поверхности обрамления проема (заплечики) должны находиться в одной плоскости.

При выполнении проема помещения из сплошных материалов, таких как бетон, натуральный камень, цельный кирпич, несущие элементы ворот крепятся непосредственно к проему.



При выполнении несущих строительных конструкций из пустотелых материалов, таких как эффективный кирпич (пустотный керамический и силикатный кирпич) или камни керамические щелевые и силикатные, а также из ячеистых бетонов (газо- и пенобетон, газо- и пеносиликат) и газосиликатных блоков проем рекомендуется оформлять конструкцией из металлического фасонного профиля.

При невозможности установить металлическое обрамление проема ворота крепятся с помощью стяжных шпилек.

1.9.2. ВЫПОЛНЕНИЕ ОБМЕРОВ ВНУТРЕННЕГО ПОМЕЩЕНИЯ И ВЪЕЗДНОГО ПРОЕМА

Перед проведением обмеров в обязательном порядке следует требовать от заказчика проставить метки, обозначающие уровень чистого пола (нулевая отметка). Все размеры определяются от нулевых отметок.

Проем измеряется изнутри помещения, так как секционные ворота монтируются на его внутреннюю поверхность. Проем измеряется по высоте (слева, справа, посередине) и по ширине (сверху, снизу, посередине). Наибольшие из размеров по высоте и ширине проема являются определяющими при заказе ворот.

Проверка горизонтальности пола и верхней перемычки проема, вертикальности стен проема производится строительным уровнем. Прямоугольность проема проверяется путем замера его диагоналей.

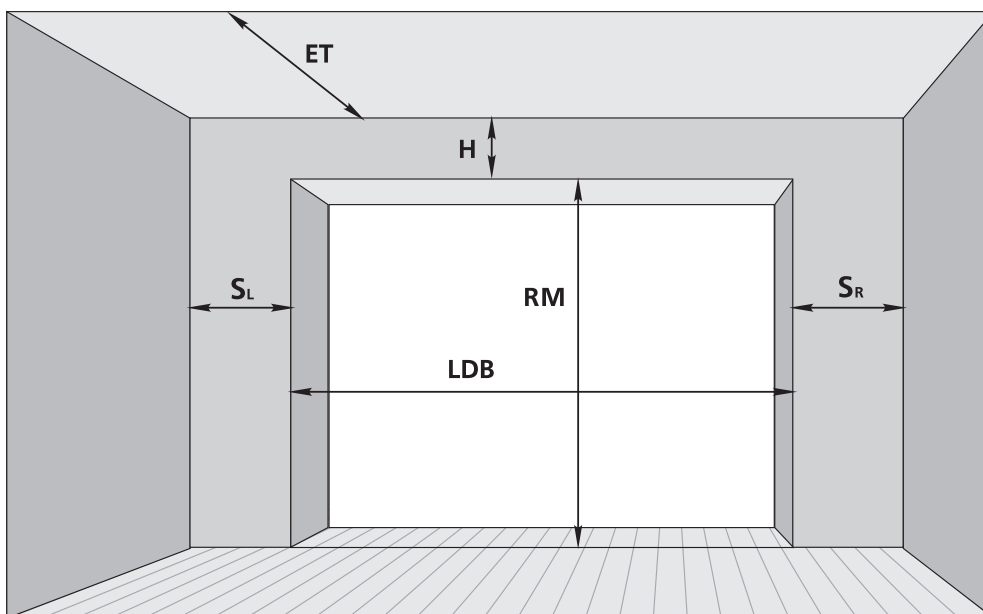
Прямоугольный проем имеет диагонали равной длины. Допускается разность диагоналей не более 5 мм. (В отдельных случаях разность диагоналей может компенсироваться поставкой ворот большей высоты и/или ширины.)

Замеры высоты потолка и зон, необходимых для монтажа, должны производиться по всей глубине помещения с учетом возможного уклона пола и потолочного перекрытия.

Полученные размеры проема являются основанием для определения заказных размеров ворот (см. раздел 1.8).

ВНИМАНИЕ! Рабочие зоны ворот, указанные на соответствующих монтажных схемах, должны быть свободны от коммуникаций (систем вентиляции, водоснабжения и отопления).

1.9.3. СХЕМА ПРОВЕДЕНИЯ ЗАМЕРОВ



- RM – высота проема
- LDB – ширина проема
- H – высота перемычки
- ET – глубина вхождения внутрь помещения
- S_L, S_R – расстояние от края проема до боковой стены

1.10. МОНТАЖНЫЕ СХЕМЫ ВОРОТ

1.10.1. ОБОЗНАЧЕНИЯ НА МОНТАЖНЫХ СХЕМАХ

Обозначение параметра	Наименование параметра
RM	Высота проема
LDB	Ширина проема
H	Высота перемычки
H1, H2	Размеры, ограничивающие рабочую зону ворот
H3	Высота до горизонтальной направляющей
HL	Высота расположения горизонтальной направляющей от верха проема
LDH	Высота проезда в свету
LDW	Ширина проезда в свету
ET	Глубина вхождения ворот внутрь помещения
W	Габарит расположения электропривода
HR	Высота расположения рейки электропривода
DM, DH	Координаты точек подвешения ворот
S_{min}	Минимальное боковое пространство

1.10.2. ОБЩИЕ УКАЗАНИЯ

Тип монтажа гаражных ворот рекомендуется выбирать исходя из имеющейся высоты перемычки (H), наличия калитки в полотне и вида управления воротами по следующим параметрам:

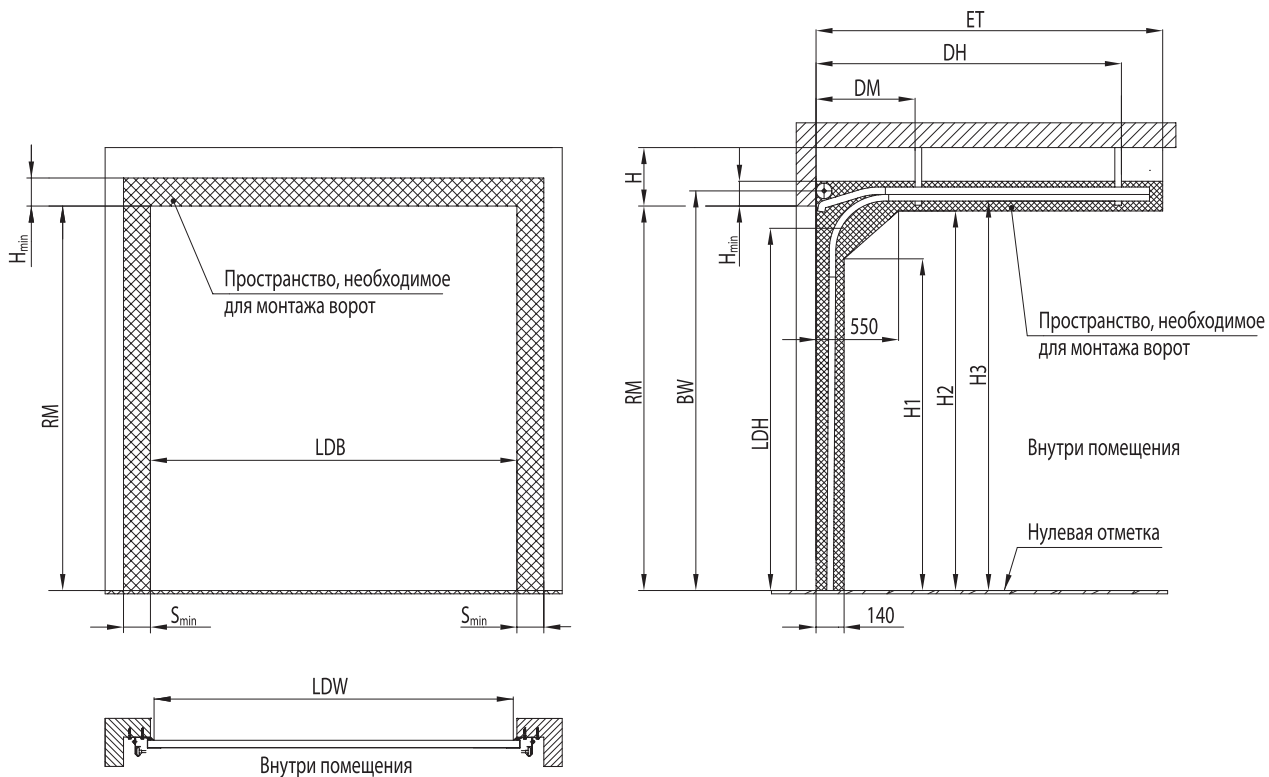
Тип ворот	Вид управления воротами	Минимальная высота перемычки H_{min} , мм	Тип монтажа
Гаражные без калитки	Ручное	100	Низкий
	С помощью электропривода	125	
Гаражные с калиткой	Ручное	105	
	С помощью электропривода	130	
Гаражные с калиткой и без нее	Вне зависимости от вида управления	210	Стандартный
		900	Высокий

ВНИМАНИЕ! Минимальное боковое пространство S_{min} , необходимое для монтажа гаражных ворот, должно располагаться слева и справа от проема. Оно должно быть не менее величины, указанной в таблице к монтажной схеме.

При использовании блока для ручного подъема НКU001 боковое пространство S_{min} не увеличивается.

1.10.3. ГАРАЖНЫЕ ВОРОТА БЕЗ КАЛИТКИ

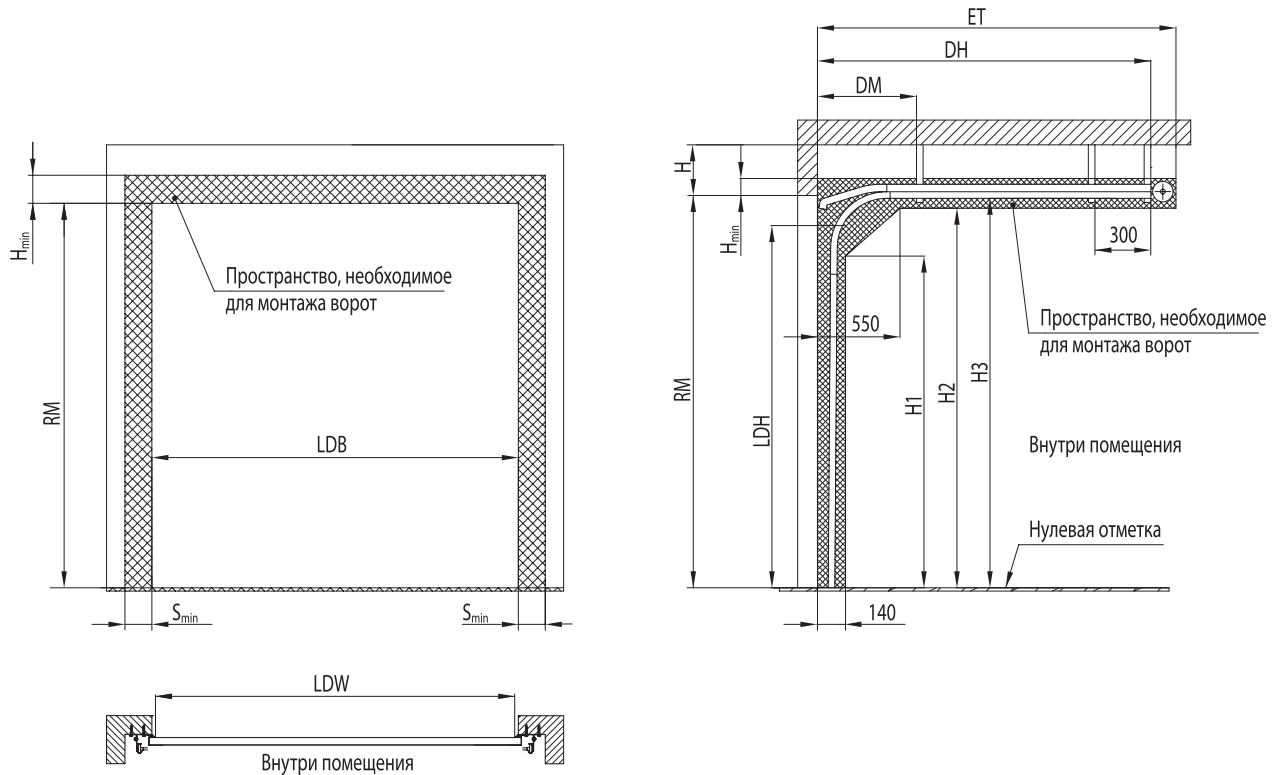
1.10.3.1. Стандартный монтаж



Параметр, мм	Наименование	Расчетная формула или значение
H	Высота перемычки	$H_{\min} = 210$
LDH	Высота проезда в свету	RM – 120 (ручное управление)
		RM – 25 (ручное управление с фиксатором LH3004)
		RM – 25 (электропривод с ограничителем RS0301)
LDW*	Ширина проезда в свету	LDB – 50
BW	Высота до оси вала	RM + 144
DM	Координата точки подвешения	900
DH	Координата точки подвешения	RM + 45
ET	Глубина вхождения ворот внутрь помещения	RM + 445
H1	Размер, ограничивающий рабочую зону	RM – 270
H2	Размер, ограничивающий рабочую зону	RM – 5
H3	Высота до горизонтальной направляющей	RM + 30
S_{\min}	Минимальное боковое пространство	140

* Ширина проезда в свету задана по краям эластичных боковых уплотнительных вставок.

1.10.3.2. Низкий монтаж

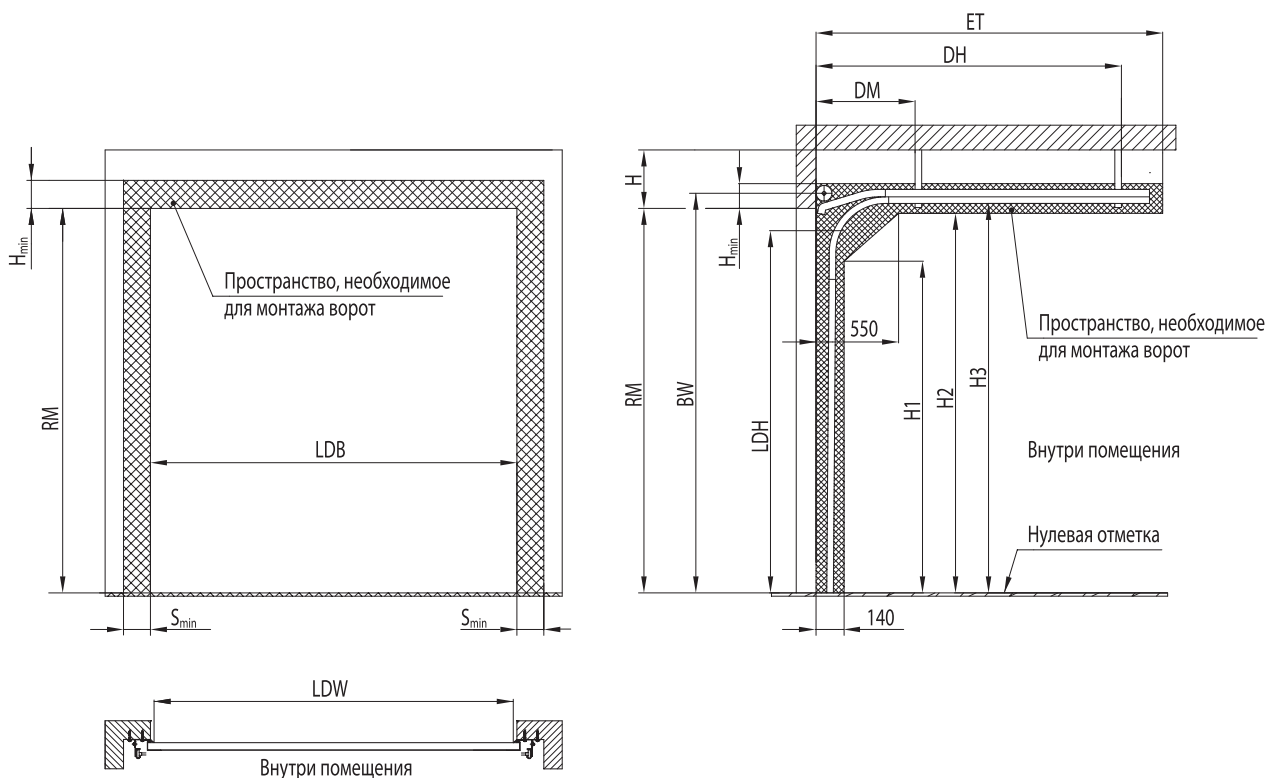


Параметр, мм	Наименование	Расчетная формула или значение
H	Высота перемычки	$H_{\min} = 100$ (ручное управление)
		$H_{\min} = 125$ (электропривод)
LDH	Высота проезда в свету	RM – 170 (ручное управление)
		RM – 100 (ручное управление с фиксатором LH3004)
		RM – 100 (электропривод с ограничителем RS0301)
LDW*	Ширина проезда в свету	LDB – 50
DM	Координата точки подвешения	900
DH	Координата точки подвешения	RM + 225
ET	Глубина вхождения ворот внутрь помещения	RM + 400
H1	Размер, ограничивающий рабочую зону	RM – 435
H2	Размер, ограничивающий рабочую зону	RM – 95
H3	Высота до горизонтальной направляющей	RM – 30
S_{\min}	Минимальное боковое пространство	140

* Ширина проезда в свету задана по краям эластичных боковых уплотнительных вставок.

1.10.4. ГАРАЖНЫЕ ВОРОТА С КАЛИТКОЙ

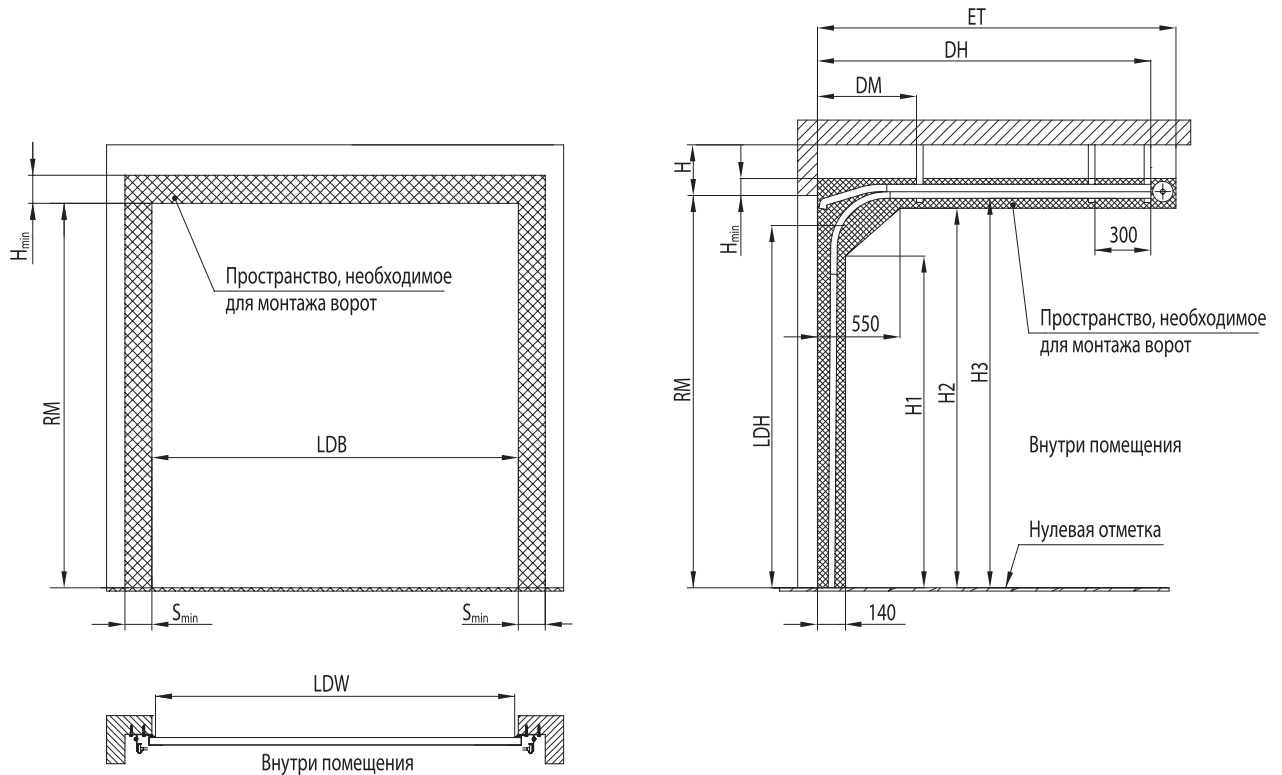
1.10.4.1. Стандартный монтаж



Параметр, мм	Наименование	Расчетная формула или значение
H	Высота перемычки	$H_{\min} = 210$
LDH	Высота проезда в свету	RM – 150 (ручное управление)
		RM – 80 (ручное управление с фиксатором LH3004)
		RM – 80 (электропривод с ограничителем RS0301)
LDW*	Ширина проезда в свету	LDB – 50
BW	Высота до оси вала	RM + 144
DM	Координата точки подвешения	900
DH	Координата точки подвешения	RM + 45
ET	Глубина вхождения ворот внутрь помещения	RM + 445
H1	Размер, ограничивающий рабочую зону	RM – 270
H2	Размер, ограничивающий рабочую зону	RM – 5
H3	Высота до горизонтальной направляющей	RM + 30
S_{\min}	Минимальное боковое пространство	140

* Ширина проезда в свету задана по краям эластичных боковых уплотнительных вставок.

1.10.4.2. Низкий монтаж

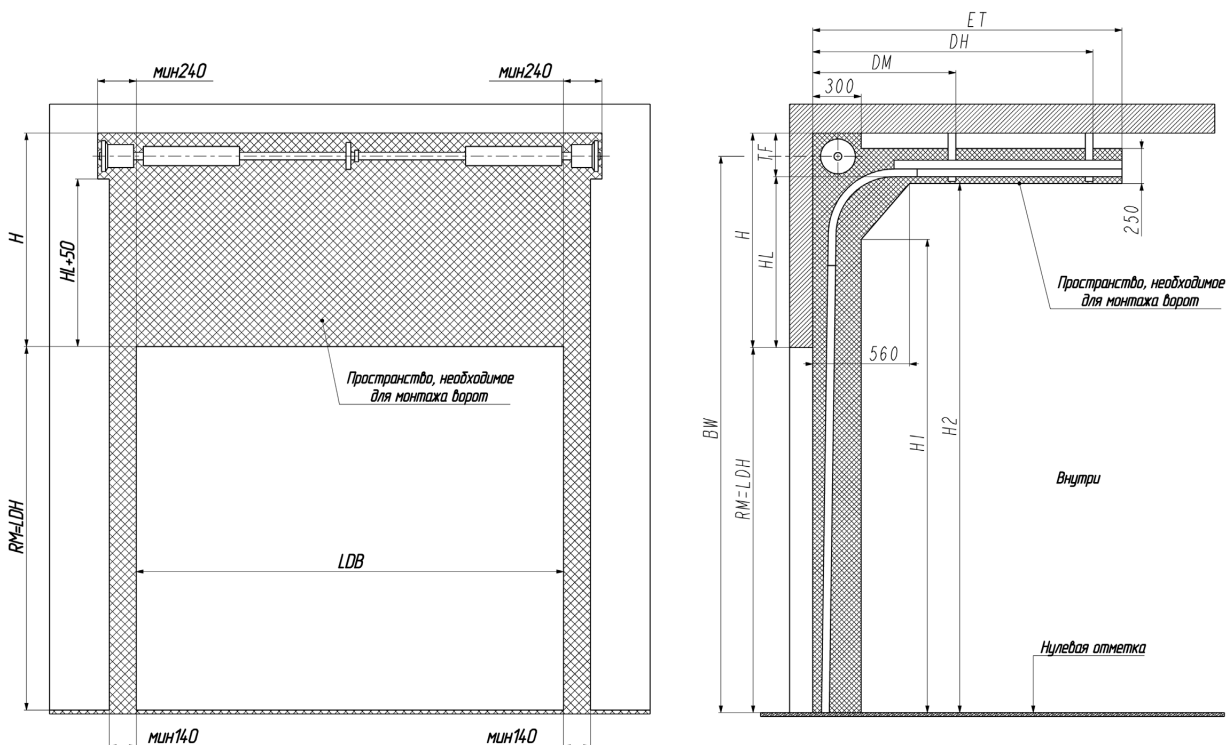


Параметр, мм	Наименование	Расчетная формула или значение
H	Высота перемычки	$H_{min} = 105$ (ручное управление)
		$H_{min} = 130$ (электропривод)
LDH	Высота проезда в свету	RM – 195 (ручное управление)
		RM – 125 (ручное управление с фиксатором LH3004)
		RM – 125 (электропривод с ограничителем RS0301)
LDW*	Ширина проезда в свету	LDB – 50
DM	Координата точки подвешения	900
DH	Координата точки подвешения	RM + 225
ET	Глубина вхождения ворот внутрь помещения	RM + 400
H1	Размер, ограничивающий рабочую зону	RM – 435
H2	Размер, ограничивающий рабочую зону	RM – 95
H3	Высота до горизонтальной направляющей	RM – 30
S_{min}	Минимальное боковое пространство	140

* Ширина проезда в свету задана по краям эластичных боковых уплотнительных вставок.

1.10.5. ГАРАЖНЫЕ ВОРОТА ВЫСОКОГО МОНТАЖА

Параметры ворот на монтажных схемах одинаковы для ворот с калиткой и без калитки.

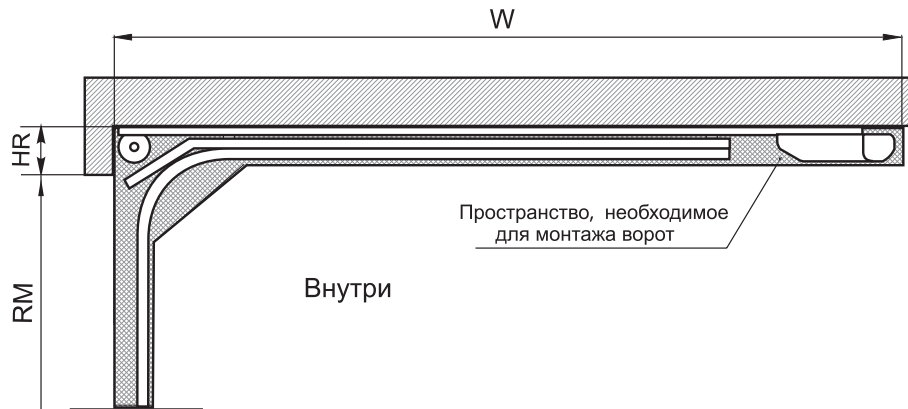


Параметр, мм	Наименование	Расчетная формула или значение
H	Высота перемычки	$H_{\min} = 900, H_{\max} = 1500$
TF	Минимальное расстояние от горизонтальной направляющей до верхнего края рабочего пространства в зоне установки вала	H-TF $H_{\min} = 635$ $H_{\max} = 1235$
LDH	Высота проезда в свету	RM
LDW*	Ширина проезда в свету	LDB – 50
DM	Координата точки подвешения	1050
DH	Координата точки подвешения	RM – HL + 620
ET	Глубина вхождения ворот внутрь помещения	RM – HL + 850
H1	Размер, ограничивающий рабочую зону	RM + HL – 455
H2	Размер, ограничивающий рабочую зону	RM + HL – 55
BW	Высота до оси вала	RM + HL + 160

* Ширина проезда в свету задана по краям эластичных боковых уплотнительных вставок.

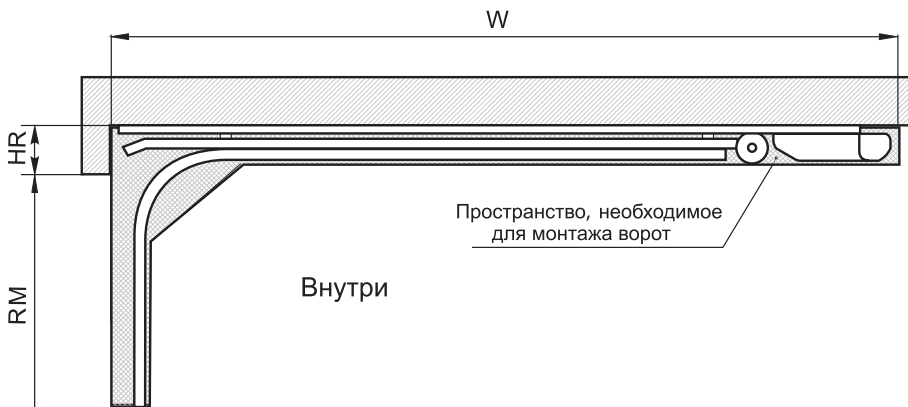
1.10.6. ДОПОЛНИТЕЛЬНЫЕ ПАРАМЕТРЫ ПРОЕМА ПОД МОНТАЖ ЭЛЕКТРОПРИВОДА

1.10.6.1. Стандартный монтаж



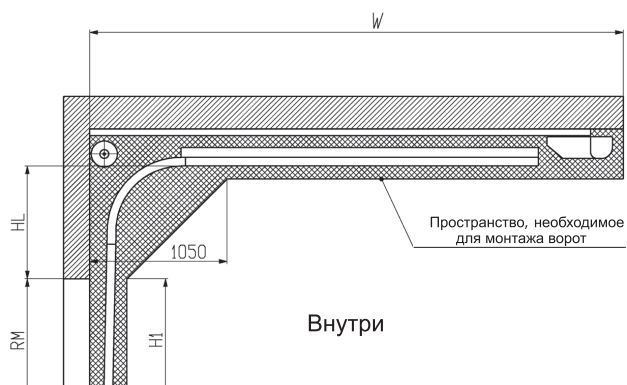
Серия электропривода	Высота проема (RM), мм	Тип рейки привода	Габарит расположения привода W, мм	Высота расположения рейки привода HR, мм
Comfort 50/60	до 2700	SZ-12SL (RU)	3734	210
Comfort 60L	до 3085	SZ-13SL	4294	
Comfort 270/280 (speed)	до 2280	SK(SZ)-11SL	3289	
	до 2500	SK-12SL	3539	
	до 2700	SZ-12SL (RU)	3739	
	до 3085	SK(SZ)-13SL	4299	
Spido	до 2435	BPA 0331A	3370	
	до 3085	BPA 0331A + SPA21	4370	
Spin	до 2430	SNA30	3350	
	до 3085	SNA6	4135	
ASG	до 2700	ASGR3	3700	
	до 3400	ASGR4	4400	

1.10.6.2. Низкий монтаж



Серия электропривода	Высота проема (RM), мм	Тип рейки привода	Габарит расположения привода W, мм	Высота расположения рейки привода HR, мм
Comfort 50/60	до 2575	SZ-12SL (RU)	3734	125 – ворота без калитки 130 – ворота с калиткой
Comfort 60L	до 2960	SZ-13SL	4294	
Comfort 270/280 (speed)	до 2155	SK(SZ)-11SL	3289	
	до 2375	SK-12SL	3539	
	до 2575	SZ-12SL (RU)	3739	
Spido	до 3085	SK(SZ)-13SL	4299	140 – ворота без калитки 145 – ворота с калиткой
	до 2310	BPA 0331A	3370	
до 3085	BPA 0331A + SPA21	4370		
Spin	до 2300	SNA30	3350	135 – ворота без калитки 140 – ворота с калиткой
	до 3085	SNA6	4135	
ASG	до 2575	ASGR3	3700	135 – ворота без калитки 140 – ворота с калиткой
	до 3275	ASGR4	4400	

1.10.6.3. Высокий монтаж



Размер, ограничивающий рабочую зону $H1 = RM$.

Электропривод монтируется совместно с удлинительной тягой арт. 150082 или арт. 564868. Выбор удлинительной тяги зависит от величины HL:

при $HL \geq 900$ мм используется тяга длиной 2125 мм, арт. 564868;

при $HL < 900$ мм используется тяга длиной 1000 мм, арт. 150082, допускается использование тяги арт. 564868.

Серия электропривода	Тип рейки привода	Габарит расположения привода W, мм
Comfort 50/60	SZ-12SL (RU)	3734
Comfort 60L	SZ-13SL	4294
Comfort 270/280 (speed)	SK(SZ)-11SL	3289
	SK-12SL	3539
	SZ-12SL (RU)	3739
	SK(SZ)-13SL	4299
Spido	BPA 0331A	3370
	BPA 0331A + SPA21	4370
Spin	SNA30	3350
	SNA6	4135
ASG	ASGR3	3700
	ASGR4	4400

Методика определения типа необходимой рейки привода

Рассчитать $W_{\text{треб}}$ по формуле:

$$W_{\text{треб}} = (HL + 250) / 0,86 + RM - HL + 560,$$

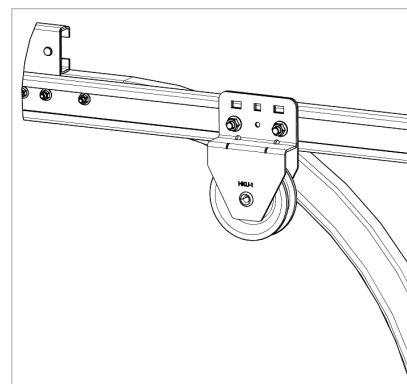
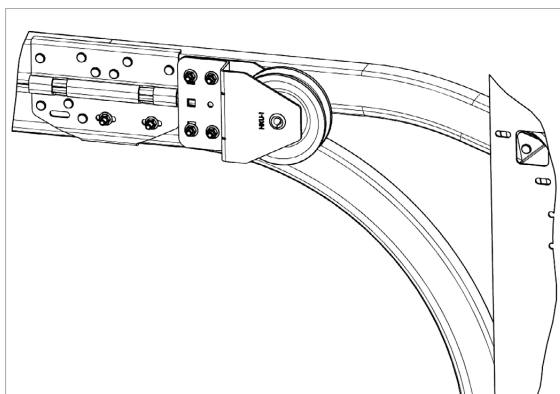
где:

RM – высота проема, мм;

HL – высота от верха проема до горизонтальной направляющей, мм.

По таблице определить необходимый тип рейки привода из условия $W_{\text{треб}} \leq W$.

1.10.7. БЛОК ДЛЯ РУЧНОГО ПОДЪЕМА НКU001

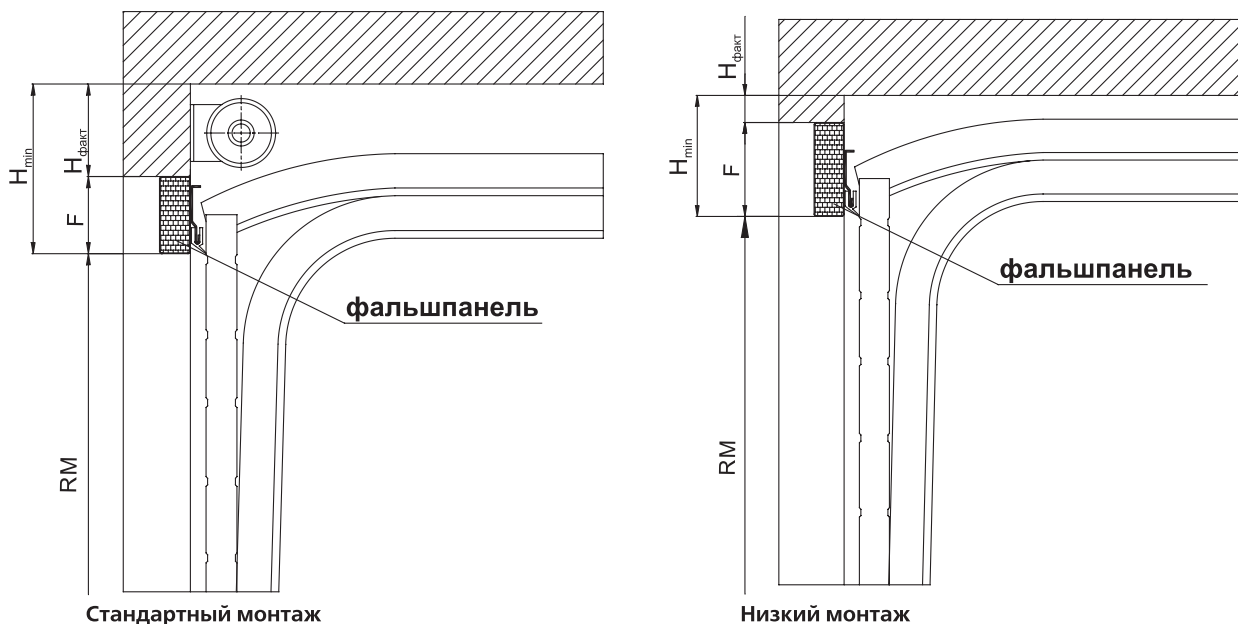


Применение данной системы не требует дополнительных изменений в параметрах проема.

1.11. ФАЛЬШПАНЕЛЬ

1.11.1. ПРИМЕНЕНИЕ ФАЛЬШПАНЕЛИ ДЛЯ КОМПЕНСАЦИИ МИНИМАЛЬНОЙ ВЫСОТЫ ПЕРЕМЫЧКИ

Фальшпанель применяется для ворот стандартного и низкого типов монтажа при высоте перемычки меньшей, чем указано в разделе 1.10.



Методика определения высоты фальшпанели и заказной высоты ворот

- Измерить фактическую высоту перемычки $H_{\text{факт}}$.
- Задать требуемую высоту проема RM .
- Рассчитать необходимый размер высоты фальшпанели F по следующей зависимости:

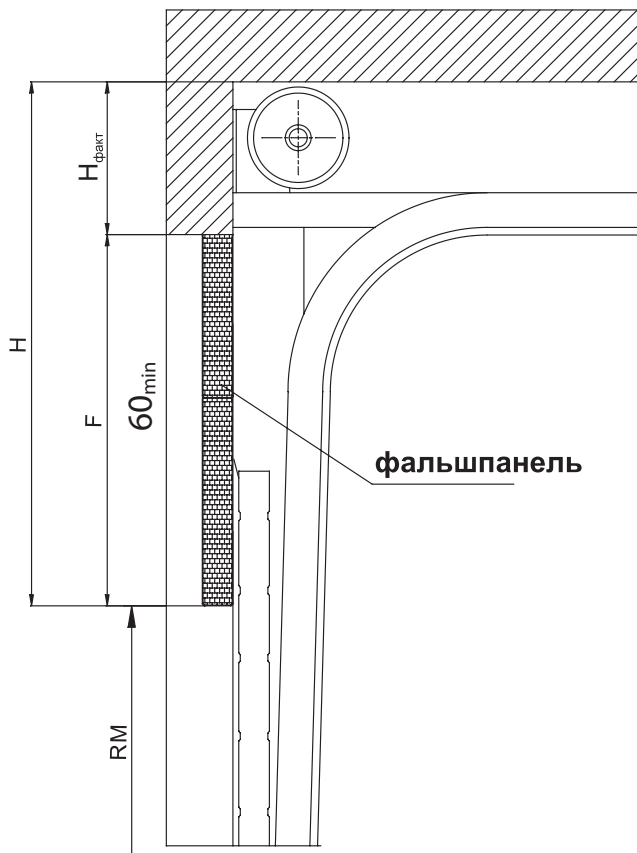
$$F = \text{Высота потолка} - RM - H_{\text{факт}}$$

- Полученное значение высоты фальшпанели F сравнить с минимально допустимым. Минимально допустимое значение высоты фальшпанели $F_{\text{min}} = 60$ мм.
- Если полученное значение F меньше F_{min} , следует увеличить высоту фальшпанели до минимально допустимой F_{min} и откорректировать заказную высоту ворот по следующей зависимости:

$$RM = \text{Высота до потолка} - H_{\text{факт}} - F_{\text{min}}$$

ВНИМАНИЕ! Элементы торсионного вала крепить к фальшпанели **ЗАПРЕЩЕНО!**

1.11.2. ПРИМЕНЕНИЕ ФАЛЬШПАНЕЛИ ДЛЯ ЧАСТИЧНОГО ПЕРЕКРЫТИЯ ПРОЕМА



Фальшпанель применяется для гаражных ворот высокого типа монтажа при необходимости уменьшения высоты ворот.

Минимальное значение фактической высоты перемычки $H_{\text{факт}}$ при применении фальшпанели установлено равным 350 мм.

Минимальное значение высоты фальшпанели F_{min} установлено равным 60 мм.

Максимальное значение высоты фальшпанели F_{max} установлено равным 1290 мм.

Методика определения высоты фальшпанели и заказной высоты ворот

- Измерить фактическую высоту перемычки $H_{\text{факт}}$.
- Задать требуемую высоту ворот RM .
- Рассчитать необходимый размер высоты фальшпанели F по следующей зависимости:

$$F = \text{Высота потолка} - RM - H_{\text{факт}}$$

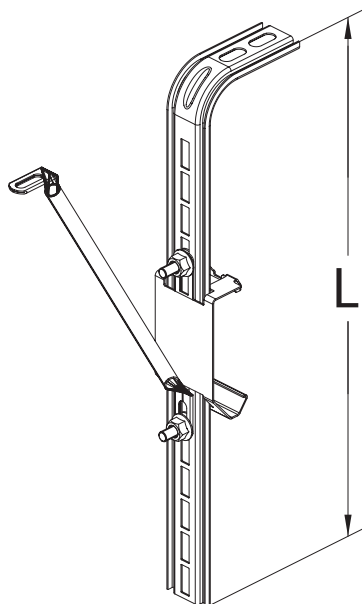
- Полученное значение высоты фальшпанели F сравнить с допустимыми размерами:
 - если полученное значение высоты фальшпанели F меньше $F_{\text{min}} = 60$ мм, высота фальшпанели должна быть увеличена до минимально допустимой. Далее необходимо произвести корректировку заказной высоты ворот по следующей зависимости:

$$RM = \text{Высота до потолка} - H_{\text{факт}} - F_{\text{min}}$$

- если полученное значение высоты фальшпанели F больше максимально допустимого $F_{\text{max}} = 1290$ мм, высота фальшпанели должна быть уменьшена до максимально допустимой. Далее необходимо произвести корректировку заказной высоты ворот по следующей зависимости:

$$RM = \text{Высота до потолка} - H_{\text{факт}} - F_{\text{max}}$$

1.12. ТИПЫ ТЕЛЕСКОПИЧЕСКИХ ПОДВЕСОВ



Типоразмер подвеса	Габаритный размер подвеса L, мм
CS-1	300
CS-2	500
CS-3	800
CS-4	1000
CS-5	1500

Типоразмер телескопического подвеса выбирается в зависимости от расстояния от потолка помещения до горизонтальной направляющей ворот. В стандартный комплект ворот входят подвесы CS-1.

Количество подвесов горизонтальных направляющих в гаражных воротах стандартного и низкого типов монтажа:

Количество подвесов горизонтальных направляющих в одних воротах, шт.	Высота ворот (RM), мм
4	$RM < 3000$
6	$3000 \leq RM < 3085$

Кроме того, для низкого типа монтажа используются дополнительно подвесы мерной планки. Количество таких подвесов определяется программно для каждого ворот индивидуально, исходя из размера ворот и количества пружин (не менее трех и не более шести).

Количество подвесов мерной планки в одних воротах, шт.	Количество пружин, шт.	Ширина ворот (LDB), мм
3	2	$LDB < 4000$
4	2	$LDB \geq 4000$
4	3	$LDB < 4000$
5	3	$LDB \geq 4000$
5	4	$LDB < 4000$
6	4	$LDB \geq 4000$

Количество подвесов горизонтальных направляющих в гаражных воротах высокого типа монтажа:

Количество подвесов горизонтальных направляющих в одних воротах высокого монтажа, шт.	Высота ворот (RM), мм
4	$(RM - HL) < 3000$
6	$3000 \leq (RM - HL) < 3085$

2 ОПИСАНИЕ КОНСТРУКЦИЙ И ТЕХНИЧЕСКИЕ ДАННЫЕ ДЛЯ МОНТАЖА ГАРАЖНЫХ СЕКЦИОННЫХ ВОРОТ СЕРИИ STANDARD

2.1. ОПИСАНИЕ КОМПЛЕКТОВ ВОРОТ

2.1.1. СОСТАВ СТАНДАРТНОГО КОМПЛЕКТА СЕКЦИОННЫХ ВОРОТ СЕРИИ STANDARD

2.1.1.1. Элементы стандартного комплекта ворот:

- полотно ворот, набранное из панелей разной высоты, на торцы которых установлены стальные боковые накладки. Боковые накладки окрашены в бело-серый цвет (близкий к RAL 9002). Комплект межпанельных заглушек для полотна ворот с рисунками S, M и L-гофр (арт. P1013). Заглушки устанавливаются под боковые накладки в зоне стыка сэндвич-панелей;
- нижний стальной концевой профиль;
- верхний стальной концевой профиль, окрашенный в бело-серый цвет (близкий к RAL 9002);
- нижняя эластичная уплотнительная вставка;
- верхняя эластичная уплотнительная вставка, устанавливаемая на перемычку проема совместно с нащельником;
- комплект боковых кронштейнов с регулируемыми ходовыми роликами;
- комплект промежуточных петель;
- комплект нижних кронштейнов с ходовыми роликами;
- комплект верхних кронштейнов с регулируемыми ходовыми роликами;
- комплект балансировки полотна ворот с дуплексной системой пружин растяжения (пружина в пружине). Установленный минимальный ресурс пружин – 25 000 циклов подъема-опускания;
- комплект угловых стоек с эластичными боковыми уплотнительными вставками и вертикальными направляющими;
- комплект горизонтальных направляющих и радиусных профилей;
- система подвешивания горизонтальных направляющих;
- пружинный засов;
- ручка для подъема ворот;
- канат для ручного подъема ворот;
- комплект оцинкованного крепежа для сборки ворот.

В запросе необходимо указать размеры проема, тип монтажа (Standard), а также оговорить полный перечень устанавливаемых на ворота аксессуаров из состава дополнительной комплектации (см. п. 2.1.2).

2.1.1.2. Панели ворот

Панели ворот производятся из листовой горячеоцинкованной стали с последующим нанесением защитно-декоративного полимерного покрытия. Панель заполнена экологически чистым пенополиуретаном (не содержит фреонов). Толщина панели 45 мм с оголовком особой формы, обеспечивающим высокую жесткость воротного полотна в сборе. Панели имеют специальное уплотнение из EPDM, обеспечивающее надежную воздухо непроницаемость полотна ворот и дополнительную теплоизоляцию.

Рисунок наружной поверхности панели	Базовый цвет наружной поверхности панели *	Цвет «под дерево» наружной поверхности панели
Микроволна	RAL 9016 – белый RAL 8017 – шоколадный RAL 8014 – коричневый RAL 9006 – серебристый металл RAL 5010 – синий RAL 3004 – пурпурно-красный RAL 6005 – зеленый мох RAL 1015 – слоновая кость ADS 703 – антрацит	–
S-гофр	RAL 9016 – белый RAL 8017 – шоколадный RAL 8014 – коричневый RAL 9006 – серебристый металл RAL 5010 – синий RAL 3004 – пурпурно-красный RAL 6005 – зеленый мох RAL 1015 – слоновая кость ADS 703 – антрацит	Golden Oak – золотой дуб Dark Oak – темный дуб Cherry – вишня
M-гофр	RAL 9016 – белый RAL 8014 – коричневый	Golden Oak – золотой дуб Dark Oak – темный дуб Cherry – вишня
L-гофр	RAL 9016 – белый ADS 703 – антрацит RAL 8014 – коричневый	Golden Oak – золотой дуб Dark Oak – темный дуб Cherry – вишня

Филленка	RAL 8014 – коричневый RAL 9016 – белый	Golden Oak – золотой дуб Dark Oak – темный дуб
----------	---	---

* Указанные цвета имеют близкое соответствие шкале RAL.

Наружная сторона панелей по согласованию может быть окрашена в другие цвета, имеющие близкое соответствие шкале RAL. Возможность окраски в темные цвета, цвета типа металллик, перламутровые и светоотражающие цвета рассматривается по индивидуальному запросу. Не рекомендуется устанавливать ворота из сэндвич-панелей темных цветов на солнечной стороне, поскольку это может привести к прогибу панелей и ограничению работоспособности ворот.

Цвет внутренней поверхности панелей – бело-серый, близкий к RAL 9002 (из-за особенности конструкции панели в районе соединения двух сэндвич-панелей виден наружный стальной лист панели). По согласованию внутренняя сторона панелей может быть окрашена в другие цвета, имеющие близкое соответствие шкале RAL. В индивидуальном порядке рассматривается возможность окраски в темные цвета, цвета типа металллик, перламутровые и светоотражающие цвета.

Наружная поверхность панелей S, M, L-гофр цвета Golden Oak (золотой дуб), Dark Oak (темный дуб) и Cherry (вишня), L-гофр цвета ADS703 (антрацит) не имеет тиснения. Внутренняя поверхность панели имеет тиснение *woodgrain* (текстура дерева).

Наружная и внутренняя поверхности панелей других цветов имеет тиснение *woodgrain* (текстура дерева).

2.1.2. ДОПОЛНИТЕЛЬНАЯ КОМПЛЕКТАЦИЯ

2.1.2.1. Остекление воротного полотна

Рекомендуемые параметры и схемы расположения остекления ворот, а также размеры окон приведены в разделе 2.5.

2.1.2.2. Комплект заглушек оконных P1012K

Заглушки устанавливаются под оконную раму в каждый паз панелей с рисунком S и M-гофр с внешней стороны гаражных ворот. Используются со всеми типами окон и обеспечивают дополнительную герметизацию в зоне оконной рамки.

2.1.2.3. Запирающее устройство

Запирающее устройство RLG003 предназначено для блокировки полотна ворот в закрытом положении. Комплект запирающего устройства включает в себя управляющий механизм (замок) с двумя нажимными ручками и односторонним цилиндрическим механизмом с сердцевинкой под плоский ключ, исполнительный механизм с запорным кронштейном. Управляющий и исполнительный механизмы соединяются гибкой тросовой тягой.

При комплектации ворот запирающим устройством пружинный засов не устанавливается.

2.1.2.4. Электропривод с системой автоматики

Ворота могут комплектоваться электроприводами реечного типа.

2.1.2.5. Системы наружной разблокировки электропривода

Системы наружной разблокировки электропривода предназначены для обеспечения возможности ручного подъема ворот, монтируемых в помещениях и не имеющих дополнительного входа, при возникновении аварийных ситуаций с электроприводом или отключении электроэнергии.

В случае если ворота комплектуются запирающим устройством RLG003, в качестве системы наружной разблокировки электропривода используется непосредственно запирающее устройство и комплект троса разблокировки.

Если же ворота не комплектуются запирающим устройством RLG003, в качестве системы наружной разблокировки электропривода используется комплект механизма разблокировки RM0104-4500. Замковый механизм врезаются в полотно ворот.

2.1.2.6. Блок для ручного подъема ворот

Блок для ручного подъема ворот предназначен для подъема и опускания ворот, не имеющих электропривода. Ворота поднимаются и опускаются вручную с помощью каната, перекинутого через блок и закрепленного на нижнем кронштейне. Рекомендуется применять блок при высоте ворот свыше 2 м.

2.1.2.7. Фальшпанель

Фальшпанель предназначена для частичного перекрытия въездного проема по высоте непосредственно под перемычкой.

Фальшпанель изготавливается из сэндвич-панелей и обрамляется П-образным профилем. Она поставляется совместно с комплектом кронштейнов крепления к проему. Рисунок наружной поверхности сэндвич-панелей, используемых для изготовления фальшпанели и полотна ворот, одинаков. В случае если полотно ворот изготовлено из сэндвич-панелей с рисунком филленка, фальшпанель изготавливается с рисунком микроволна. Фальшпанель для ворот из сэндвич-панелей филленка с цветом Golden Oak, Dark Oak не изготавливается.

Варианты использования и рекомендации по ее применению приведены в разделе 2.10

Соответствие цветов полотна ворот и обрамления фальшпанели:

Цвет полотна ворот	Цвет обрамления фальшпанели
Близкие к RAL 8014 (коричневый) RAL 8016 (красно-коричневый) RAL 8017(шоколадный) RAL 8019 (серо-коричневый) Golden Oak, Dark Oak, Cherry	Близкий к RAL 8019 (темно-коричневый)
Остальные цвета	A00-D6 (серебро)

2.1.2.8. Вентиляционная решетка

Вентиляционная решетка служит для естественного проветривания помещения, обеспечивая дополнительный комфорт. Рекомендуемые параметры и схемы расположения вентиляционных решеток приведены в разделе 2.6.

2.1.2.9. Комплект крепежный

Комплект крепежный FS10×50D представляет собой нейлоновые дюбели с вворачиваемыми винтами и шайбами в количестве, необходимом для монтажа конкретных ворот.

Комплект крепежный применяется при креплении ворот к стене, выполненной из бетона, кирпича полнотелого, керамзитобетона, природного камня и других подобных материалов.

2.1.3. ИНФОРМАЦИОННО-ТЕХНИЧЕСКИЕ ДОКУМЕНТЫ

Ворота комплектуются табличкой изделия, табличкой безопасности, паспортом изделия, руководством по эксплуатации ворот.

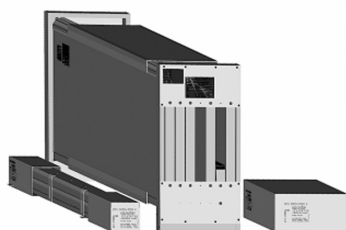
2.1.4. УПАКОВКА ВОРОТ

Стандартная упаковка ворот, как правило, включает три упаковочных места:

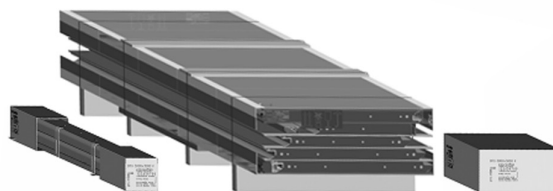
- паллета (вертикальная либо горизонтальная) с панелями;
- упаковка с горизонтальными и вертикальными направляющими;
- коробка со штучной комплектацией.

Фальшпанель поставляется отдельным упаковочным местом.

Электропривод (при наличии) поставляется в заводской упаковке.



Упаковка ворот с вертикальной паллетой



Упаковка ворот с горизонтальной паллетой

2.1.5. ОБЩИЕ СВЕДЕНИЯ

2.1.5.1. Область применения и условия эксплуатации ворот

Секционные подъемные ворота серии Standard предназначены для установки в стеновые проемы гаражей, коттеджей и паркингов.

Ворота устанавливаются за проемом внутри помещения.

Ворота не предназначены для установки во взрыво- и пожароопасных зонах зданий и сооружений, а также в качестве заполнения проемов противопожарных преград.

Вид климатического исполнения ворот – У1 согласно ГОСТ 15150. Для данного климатического исполнения установлены следующие значения температуры наружного воздуха при эксплуатации:

- верхнее рабочее 40 °С;
- нижнее рабочее минус 45 °С;
- предельное верхнее рабочее 45 °С;
- предельное нижнее рабочее минус 50 °С.

Примечания.

1. Рабочие значения температуры воздуха – значения, в пределах которых обеспечивается сохранение требуемых номинальных параметров и экономически целесообразных сроков службы изделия.

2. Предельные рабочие значения температуры воздуха – значения, в пределах которых изделия могут (чрезвычайно редко и в течение не более 6 часов, а для нижнего значения температуры – 12 часов) эксплуатироваться и должны при этом:

- сохранять работоспособность, но могут не сохранять требуемых номинальных параметров;
- после прекращения действия этих предельных рабочих значений восстанавливать требуемые номинальные параметры.

Поставка ворот в пункты, расположенные в микроклиматическом районе с холодным климатом, допускается в случае, если средняя из абсолютных годовых минимумов температура воздуха не ниже минус 45 °С.

Ворота изготавливаются с ручным или автоматизированным управлением.

Электроприводы предназначены для включения в электрическую сеть с частотой тока 50 Гц и номинальным напряжением 230 или 400 В.

Эксплуатация электроприводов допускается при температуре окружающего воздуха от минус 20 ° до 50 °С.

2.2. СООТВЕТСТВИЕ ВОРОТ ТРЕБОВАНИЯМ НОРМАТИВНО-ТЕХНИЧЕСКИХ ДОКУМЕНТОВ

Ворота соответствуют требованиям:

- Директивы Совета Европейских сообществ 89/106/ЕЕС о сближении законодательных, регламентирующих и административных норм относительно строительных изделий;
- заменяющего указанную Директиву Регламента ЕС Европейского парламента и Совета Европейского союза № 305/2011 об установлении гармонизированных условий для распространения на рынке строительной продукции;
- технического регламента Республики Беларусь «Здания и сооружения, строительные материалы и изделия. Безопасность»;
- стандарта EN 12604 «Промышленные, торговые, гаражные двери и ворота. Механические аспекты. Требования»;
- стандарта EN 12453 «Промышленные, торговые, гаражные двери и ворота. Принципы безопасности при эксплуатации ворот с силовым приводом. Требования».

Стандарты устанавливают требования к воротам, предназначенным для установки в местах досягаемости людей, в целях обеспечения безопасного передвижения людей, перемещения товаров транспортом в промышленных и торговых зонах. Европейский стандарт EN 12604 оговаривает опасные ситуации, которые могут возникнуть при эксплуатации ворот, и устанавливает требования по обеспечению безопасности в части конструктивного исполнения и применения основных узлов, деталей ворот, элементов управления и защиты.

Основные требования в части механических аспектов безопасности и пути их реализации в секционных воротах «АЛЮТЕХ» приведены ниже.

EN 12604	РЕАЛИЗОВАНО В КОНСТРУКЦИИ «АЛЮТЕХ»
Защита от защемления пальцев	Особая конструкция (форма) панелей и петлевых соединений ворот, закрытые с боков опорные стойки
Защита от зацепа	Тяговый трос и система балансировки полотна расположены внутри конструкции между угловой стойкой и полотном ворот
Защита от пореза	Отсутствие острых кромок на конструктивных элементах ворот. Остекление выполнено из акриловых вставок, не дающих при разбивании острых осколков
Защита от неконтролируемого движения полотна	Обеспечение пружинной системой, балансирующей полотно ворот в любом положении. Особая конструкция ходовых роликов и направляющих, исключающая самопроизвольный выход роликов из направляющих
Защита от падения полотна ворот	Обеспечение пружинной системой балансировки со сдвоенными тросами
Защита от выброса пружин при их поломке	Обеспечение дуплексной системой пружин растяжения (пружина в пружине)
Конструктивные и прочностные требования	Применение двух независимых подвесов полотна ворот из стальных витых тросов, имеющих шестикратный запас прочности. Шкивы имеют диаметр намотки не менее 20 диаметров троса, что препятствует его излому. Шкивы имеют канавки, препятствующие выходу троса из шкива
Устройства ручного управления (наличие)	Ручки, устанавливаемые на полотне ворот. Канат или блок ручного подъема с канатом (для ворот высотой более 2 м)
Устройства ручного управления (мускульное усилие)	Максимальное усилие 150 Н обеспечено системой пружинной балансировки
Наличие смотровых окон в местах движения автотранспорта	Предусмотрена возможность установки смотровых окон
Наличие ограничителей хода полотна ворот	Ограничители хода полотна ворот устанавливаются на горизонтальных направляющих
Наличие предупредительных табличек, сигнальных надписей и т.п.	На ворота наносится табличка безопасности
Наличие эксплуатационной документации	Ворота укомплектовываются паспортом и руководством по эксплуатации
Применение коррозионно-стойких материалов и покрытий	Ворота изготавливаются с применением коррозионно-стойких материалов и покрытий

Европейский стандарт EN 12453 определяет принципы безопасной эксплуатации ворот с силовым приводом и оговаривает требования по обеспечению безопасности ворот, имеющих электропривод.

Основные требования в части безопасности ворот с электроприводом, установленные нормами EN 12453, и пути их реализации в секционных воротах «АЛЮТЕХ» приведены ниже.

Кроме того, были дополнительно учтены требования по безопасности в части механических аспектов конструкции ворот.

EN 12453	РЕАЛИЗОВАНО В КОНСТРУКЦИИ «АЛЮТЕХ»
Защита от попадания в ловушку (невозможность выхода из помещения)	Наличие системы разблокировки электропривода с последующим открыванием ворот вручную
Защита от подъема человека	Электронное ограничение усилия электропривода при подъеме полотна ворот
Защита от сдавливания	Электронное ограничение усилия электропривода при опускании полотна ворот с последующим реверсированием
Запирающее устройство	Механическая блокировка запирающей защелки в открытом состоянии при использовании электропривода

В дополнение к вышесказанному (в особенности для ворот, управляемых в автоматическом режиме или с дистанционным управлением) стандарт безопасности рекомендует предпринимать дополнительные меры, уменьшающие вероятность возникновения опасных ситуаций при эксплуатации ворот:

- освещение места эксплуатации ворот;
- установка сигнализации, информирующей о работе ворот в автоматическом режиме;
- установка сигнализации, информирующей о движении полотна ворот;
- установка смотровых окон при эксплуатации ворот в местах движения автотранспорта.

Указанные меры реализуются изготовителем ворот и монтажной организацией, осуществляющей монтаж ворот, на основании технических заданий архитектора проекта и заказчика объекта.

2.3. ТЕХНИЧЕСКИЕ ХАРАКТЕРИСТИКИ

Технические характеристики сэндвич-панели

Приведенное сопротивление теплопередаче сэндвич-панели «АЛЮТЕХ», м ² °С/Вт	1,65
Группа воспламеняемости (ГОСТ 30402-94)*	В1 (трудновоспламеняемые)
Группа горючести (ГОСТ 30244-94)*	Г2 (умеренногорючие)
Дымообразующая способность (ГОСТ 12.1.044-89)*	Д2 (с умеренной дымообразующей способностью)
Токсичность продуктов горения (ГОСТ 12.1.044-89)*	Т2 (умеренноопасные)
Стойкость к коррозии элементов полотна ворот (панели, боковые накладки)**	750 часов воздействия «соляного тумана». Это соответствует приблизительно 15 годам эксплуатации ворот в прибрежных районах.

* Испытания проведены независимой аккредитованной испытательной лабораторией ООО «ЦИС НИИЖБ-Полигон» г. Москва.

** Испытания проведены независимой аккредитованной лабораторией РУП «Институт БелНИИС» г. Минск.

Технические характеристики ворот

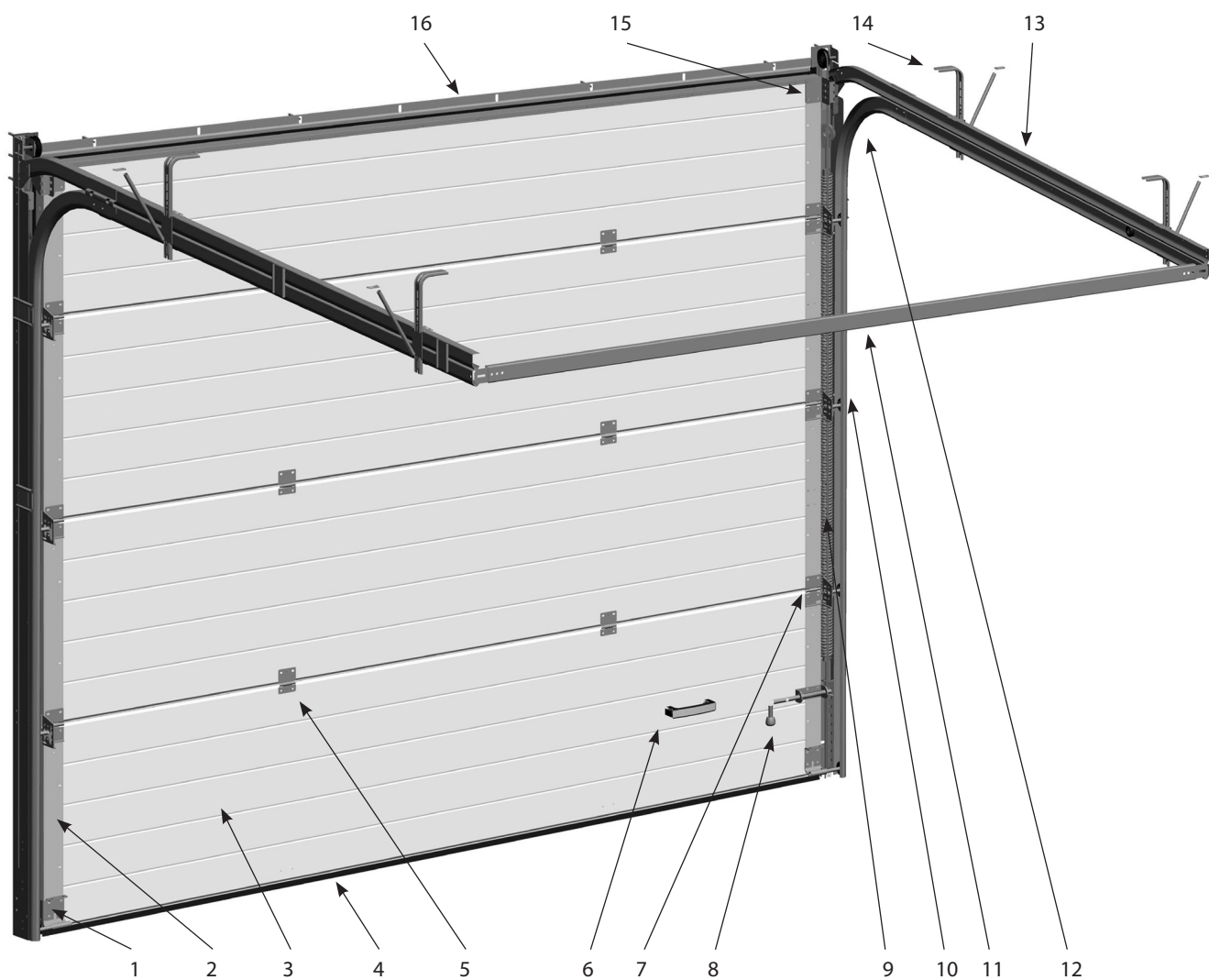
Приведенное сопротивление теплопередаче секционных ворот «АЛЮТЕХ», м ² °С/Вт *	0,9
Сопротивление ветровой нагрузке** по ГОСТ 31174 по EN 12424	Класс А (700 Па) Класс 4 (1000 Па)
Звукоизоляция (ГОСТ 31174)**	Класс А (21 дБ)
Воздухопроницаемость (EN 12426)**	Класс 5 (0,6 м ³ /(час · м ²))
Водопроницаемость (EN12425)**	Класс 2 (50 Па)
Удельная масса полотна ворот ***	До 14,7 кг/м ²
Нагрузка на потолочные перекрытия	до 32 кг/м ²

* Показатель рассчитан для ворот площадью 8,125 м². Испытания проведены ift. Rosenheim GmbH.

** Испытания проведены в аккредитованной испытательной лаборатории Научно-исследовательского строительного института (НИСИ, Болгария).

*** Значение удельной массы полотна ворот может отличаться в зависимости от набора панелей, наличия дополнительной комплектации и других факторов.

2.4. СХЕМА ВОРОТ СЕРИИ STANDARD

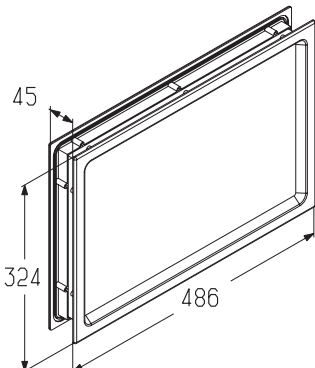
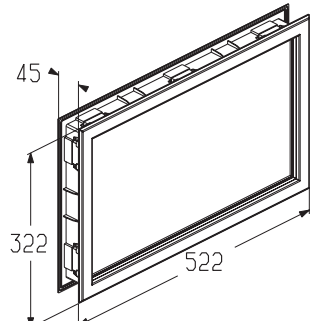
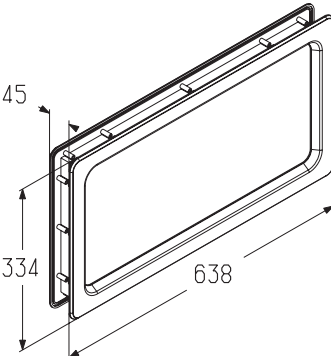
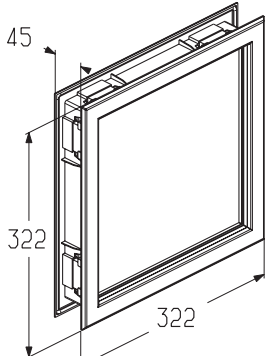


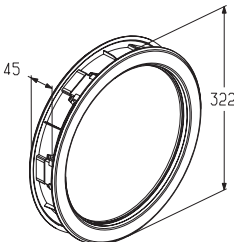
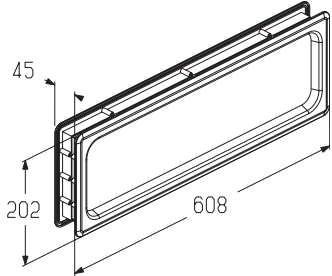
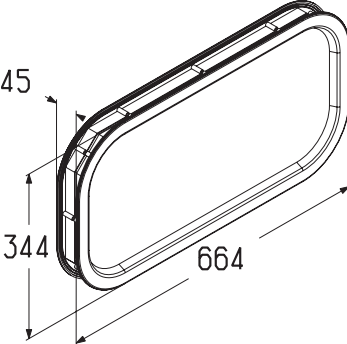
№	Наименование
1	Нижний кронштейн с ходовым роликом
2	Боковая накладка
3	Панель воротная
4	Нижний концевой профиль с уплотнительной вставкой
5	Промежуточная петля
6	Ручка
7	Боковой кронштейн с ходовым роликом
8	Засов

№	Наименование
9	Пружинная система балансировки полотна
10	Угловая стойка с вертикальной направляющей и боковой уплотнительной вставкой
11	Задняя перемычка
12	Радиусный профиль
13	Горизонтальная направляющая
14	Регулируемый подвес
15	Верхний кронштейн с ходовым роликом
16	Нащельник с уплотнительной вставкой

2.5. РЕКОМЕНДУЕМЫЕ ПАРАМЕТРЫ И РАСПОЛОЖЕНИЕ ОСТЕКЛЕНИЯ

2.5.1. ГЕОМЕТРИЧЕСКИЕ РАЗМЕРЫ ОКОН

Артикул окна	Изображение и размеры	Цвет окантовочной рамки	Тип остекления
W040WH		Белый	Акриловое прозрачное
W040BR		Коричневый	
W043WH-TG		Белый	Акриловое прозрачное
W043WH-CG			Акриловое кристаллическое
W043BR-TG		Коричневый	Акриловое прозрачное
W043BR-CG			Акриловое кристаллическое
W046		Черный	Акриловое прозрачное
W050WH		Белый	Акриловое прозрачное
W050BR		Коричневый	

Артикул окна	Изображение и размеры	Цвет окантовочной рамки	Тип остекления
W060WH		Белый	Акриловое прозрачное
W060BR		Коричневый	
W085		Черный	Акриловое прозрачное
W095		Черный	Акриловое прозрачное

По согласованию рама окон арт. W043WH-TG, W043WH-CG, W043BR-TG, W043BR-CG, W050WH, W050BR, W060WH, W060BR может быть окрашена с наружной стороны в цвета по каталогу RAL. Возможность окраски в цвета типа металллик, перламутровые и светоотражающие цвета рассматривается по индивидуальному запросу.

2.5.2. ПАРАМЕТРЫ РАСПОЛОЖЕНИЯ ОКОН

При выборе максимального количества окон, расположенных по ширине ворот в одной панели, необходимо пользоваться таблицей, представленной ниже.

Ширина проема LDB (заказная ширина ворот), мм	Максимально возможное количество окон	Ширина врезки окна В1, мм	Высота врезки окна Н1, мм
Арт. W040WH, W040BR			
от 1750 до 2340	2	455	302
от 2345 до 3045	3		
от 3050 до 3500	4		
Арт. W043WH-TG, W043WH-CG, W043BR-TG, W043BR-CG			
от 1750 до 2460	2	494	294
от 2465 до 3205	3		
от 3210 до 3500	4		
Арт. W046			
от 1750 до 1945	1	610	302
от 1950 до 2805	2		
от 2810 до 3500	3		
Арт. W050WH, W050BR			
от 1750 до 1860	2	294	294
от 1865 до 2405	3		
от 2410 до 2945	4		
от 2950 до 3490	5		
3495, 3500	6		

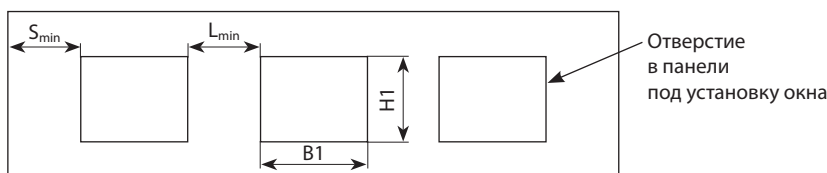
Арт. W060WH, W060BR			
от 1750 до 1860	2	Ø294	
от 1865 до 2405	3		
от 2410 до 2945	4		
от 2950 до 3490	5		
3495, 3500	6		
Арт. W085			
от 1750 до 1905	1	588	180
от 1910 до 2740	2		
от 2745 до 3500	3		
Арт. W095			
от 1990 до 2005	1	638	320
от 2010 до 2890	2		
от 2895 до 3500	3		

Совместно с окнами арт. W040WH, W040BR, W043WH-TG, W043WH-CG, W043BR-TG, W043BR-CG могут применяться декоративные вставки с рисунком «крест» или «восход солнца». Цвет декоративных вставок соответствует цвету рамы окон с наружной стороны.

Установка окон выполняется, как правило, симметрично относительно вертикальной оси полотна. Нестандартное расположение окон должно согласовываться заказчиком в индивидуальном порядке и может выполняться только при технической возможности.

2.5.3. ОГРАНИЧЕНИЯ ПО ПРИМЕНЕНИЮ ОКОН

Минимальное расстояние от края полотна ворот до врезки окна S_{min} , а также расстояние между отверстиями для установки окон L_{min} равно 250 мм.



Окна всех артикулов, перечисленных в разд. 2.5.2, устанавливаются в панели с рисунком наружной поверхности микроволна и S-гофр высотой 500 и 625 мм, M- и L-гофр высотой 500 мм.

В панели с рисунком наружной поверхности M- и L-гофр высотой 450 мм устанавливаются окна арт. W043WH-TG, W043WH-CG, W043BR-TG, W043BR-CG, W050WH, W050BR, W060WH, W060BR.

В панелях с рисунком наружной поверхности филленка устанавливаются окна арт. W043WH-TG, W043WH-CG, W043BR-TG, W043BR-CG.

Установка окон в верхней и нижней панелях согласовывается с заказчиком в индивидуальном порядке и может выполняться только при наличии технической возможности.

При расположении ригельного замка во второй снизу панели установка окон в ней не выполняется.

2.6. РЕКОМЕНДУЕМЫЕ ПАРАМЕТРЫ И РАСПОЛОЖЕНИЕ ВЕНТИЛЯЦИОННЫХ РЕШЕТОК

2.6.1. ТИПЫ ВЕНТИЛЯЦИОННЫХ РЕШЕТОК

Тип решетки	Арт.	Цвет снаружи	Цвет изнутри	Наружный размер, мм (Ш×В)	Площадь сечения прорезей, см ²
Решетка с постоянным сечением вентиляционных прорезей (белая)	VG-368WH	Белый	Белый	368×130	143
Решетка с постоянным сечением вентиляционных прорезей (черная)	VG-368BK	Черный	Белый	368×130	143
Решетка с регулировкой сечения вентиляционных прорезей (белая)	VG-368RWH	Белый	Белый	368×130	65
Решетка с регулировкой сечения вентиляционных прорезей (черная)	VG-368RBK	Черный	Белый	368×130	65

2.6.2. ПАРАМЕТРЫ РАСПОЛОЖЕНИЯ РЕШЕТОК

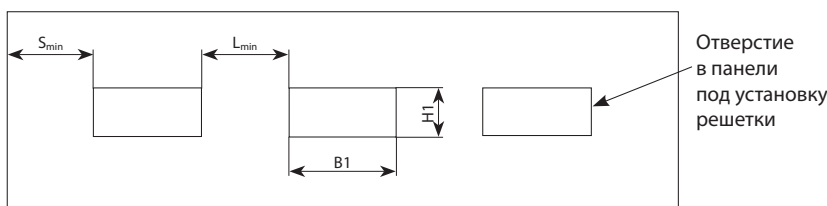
Вентиляционные решетки устанавливаются по центру панели (по высоте).

При выборе максимального количества решеток, расположенных по ширине ворот в одной панели, необходимо пользоваться следующей таблицей:

Ширина проема LDB (заказная ширина ворот), мм	Максимальное количество решеток	Ширина врезки решетки B1, мм	Высота врезки решетки H1, мм
от 1750 до 1980	2	335	96
от 1985 до 2565	3		
от 2570 до 3150	4		
от 3155 до 3500	5		

2.6.3. ОГРАНИЧЕНИЯ ПО ПРИМЕНЕНИЮ ВЕНТИЛЯЦИОННЫХ РЕШЕТОК

Минимальное расстояние от края полотна ворот до врезки решетки S_{min} , а также расстояние между решетками L_{min} установлено равным 250 мм.



В верхнюю панель вентиляционные решетки устанавливаются при высоте панели не менее 400 мм.

Со стороны расположения засова решетка устанавливается на расстоянии не менее 1000 мм от края панели.

Нестандартное расположение решеток согласовывается с заказчиком в индивидуальном порядке.

При наличии на панели ригельного замка установка вентиляционных решеток на данную панель не производится.

В полотно с рисунком филленка вентиляционные решетки не устанавливаются.

2.7. РАЗМЕРЫ ВОРОТ

Заказными размерами ворот являются: ширина проема × высота проема (LDB × RM).

2.7.1. РАЗМЕРНАЯ СЕТКА ВОРОТ С РИСУНКОМ ПОЛОТНА МИКРОВОЛНА, S, M И L-ГОФР

Высота ворот, мм	Ширина ворот, мм														
	1750	1875	2000	2125	2250	2375	2500	2625	2750	2875	3000	3125	3250	3375	3500
1800															
1960															
2085															
2210															
2335															
2460															
2585															
2710															
2835															
2960															
3085															

Ворота изготавливаются по запросу.

Из представленной размерной сетки могут быть выбраны промежуточные значения ширины и высоты ворот с шагом 5 мм.

Ворота с рисунком полотна M и L-гофр высотой 1985–1995, 2235–2245, 2485–2495, 2685–2745 мм изготавливаются из панелей двух различных высот. Разность высот панелей составляет 50 мм.

Ворота с рисунком полотна M и L-гофр высотой 2000–2060, 2250–2260, 2500–2510, 2750–2760 мм не изготавливаются.

2.7.2. РАЗМЕРНАЯ СЕТКА ВОРОТ С РИСУНКОМ ПОЛОТНА ФИЛЕНКА

Высота ворот, мм	Ширина ворот, мм											
	2110	2250	2375	2500	2625	2750	2875	3000	3125	3250	3375	3500
1990												
2090												
2115												
2240												
2365												
2490												
2540												
2615												
2690												
2840												
2965												
2990												

Ворота изготавливаются по запросу.

Из представленной размерной сетки могут быть выбраны промежуточные значения ширины ворот с шагом 5 мм и высоты ворот с шагом 25 мм в пределах указанных диапазонов. При этом:

- ворота стандартной высоты, указанной в сетке, изготавливаются из панелей одинаковой высоты;
- ворота промежуточных размеров по высоте (шаг 25 мм) изготавливаются из панелей двух различных высот. Разность высот панелей составляет 25 мм.

2.8. ТРЕБОВАНИЯ К ПОДГОТОВКЕ ПРОЕМОВ И ПРОВЕДЕНИЮ ЗАМЕРОВ

2.8.1. ТРЕБОВАНИЯ К ПРОЕМАМ

Подготовленные проемы должны отвечать следующим требованиям:

- как правило, иметь прямоугольную форму;
- поверхность плоскостей обрамления должна быть ровной и гладкой, без наплывов штукатурного раствора и трещин;
- отклонения рабочих поверхностей от вертикали и горизонтали не должны превышать 1,5 мм/м, но не более 5 мм;
- перемычка проема (притолока) и боковые поверхности обрамления проема (заплечики) должны находиться в одной плоскости.

При выполнении проема помещения из сплошных материалов, таких как бетон, натуральный камень, цельный кирпич, элементы ворот крепятся непосредственно к проему.



При выполнении несущих строительных конструкций из пустотелых материалов, таких как эффективный кирпич (пустотный керамический и силикатный кирпич) или камни керамические щелевые и силикатные, а также из ячеистых бетонов (газо- и пенобетон, газо- и пеносиликат) и газосиликатных блоков проем рекомендуется оформлять конструкцией из металлического фасонного профиля.



При невозможности установить металлическое обрамление проема ворота крепятся при помощи стяжных шпилек.

2.8.2. ВЫПОЛНЕНИЕ ЗАМЕРОВ ВНУТРЕННЕГО ПОМЕЩЕНИЯ И ВЪЕЗДНОГО ПРОЕМА

Перед проведением замеров в обязательном порядке следует требовать от заказчика проставить метки, обозначающие уровень чистого пола (нулевая отметка). Все размеры определяются от нулевых отметок.

Проем измеряется изнутри помещения, так как секционные ворота монтируются на его внутреннюю поверхность. Проем измеряется по высоте (слева, справа, посередине) и ширине (сверху, снизу, посередине). Наибольшие из размеров по высоте и ширине проема являются определяющими при заказе ворот.

Проверка горизонтальности пола и верхней перемычки проема, вертикальности стен проема производится строительным уровнем. Прямоугольность проема проверяется путем замера его диагоналей.

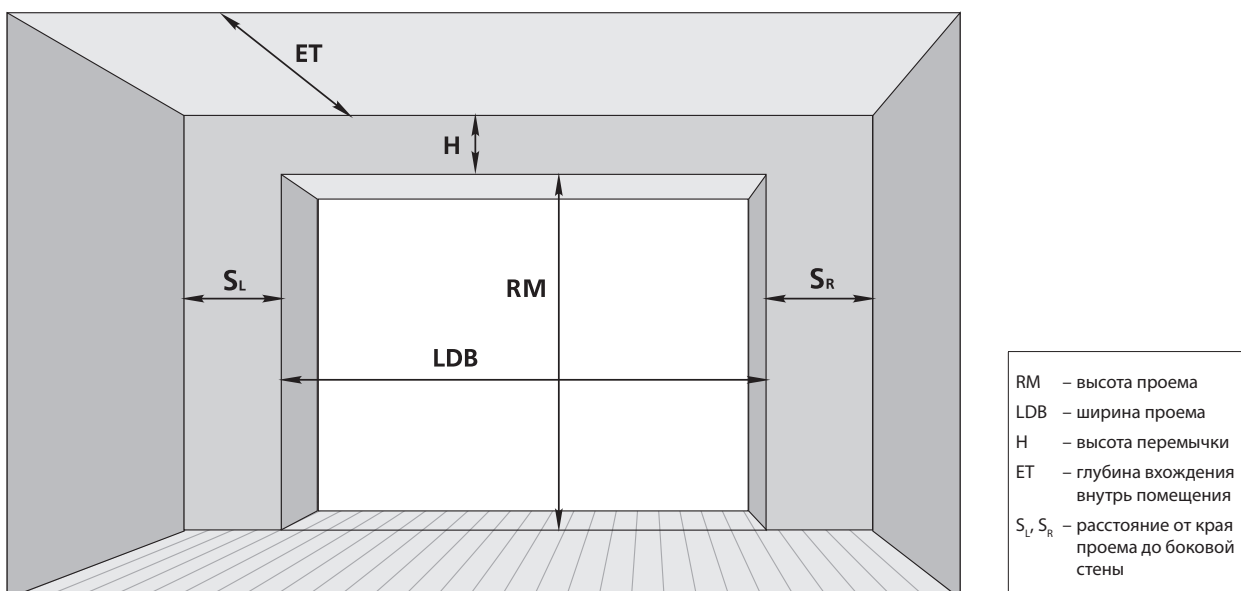
Прямоугольный проем имеет диагонали равной длины. Допускается разность диагоналей – не более 5 мм. (В отдельных случаях разность диагоналей может компенсироваться поставкой ворот большей высоты и/или ширины.)

Замеры высоты потолка и зон, необходимых для монтажа, должны производиться по всей глубине помещения с учетом возможного уклона пола и потолочного перекрытия.

Полученные размеры проема являются основанием для определения заказных размеров ворот (см. раздел 2.7).

ВНИМАНИЕ! Рабочие зоны ворот, указанные на соответствующих монтажных схемах, должны быть свободны от коммуникаций (систем вентиляции, водоснабжения и отопления).

2.8.3. СХЕМА ПРОВЕДЕНИЯ ЗАМЕРОВ



2.9. МОНТАЖНЫЕ СХЕМЫ ВОРОТ

2.9.1. ОБОЗНАЧЕНИЯ НА МОНТАЖНЫХ СХЕМАХ

Обозначение параметра	Наименование параметра
RM	Высота проема
LDB	Ширина проема
H	Высота перемычки
H1, H2	Размеры, ограничивающие рабочую зону ворот
H3	Высота до горизонтальной направляющей
LDH	Высота проезда в свету

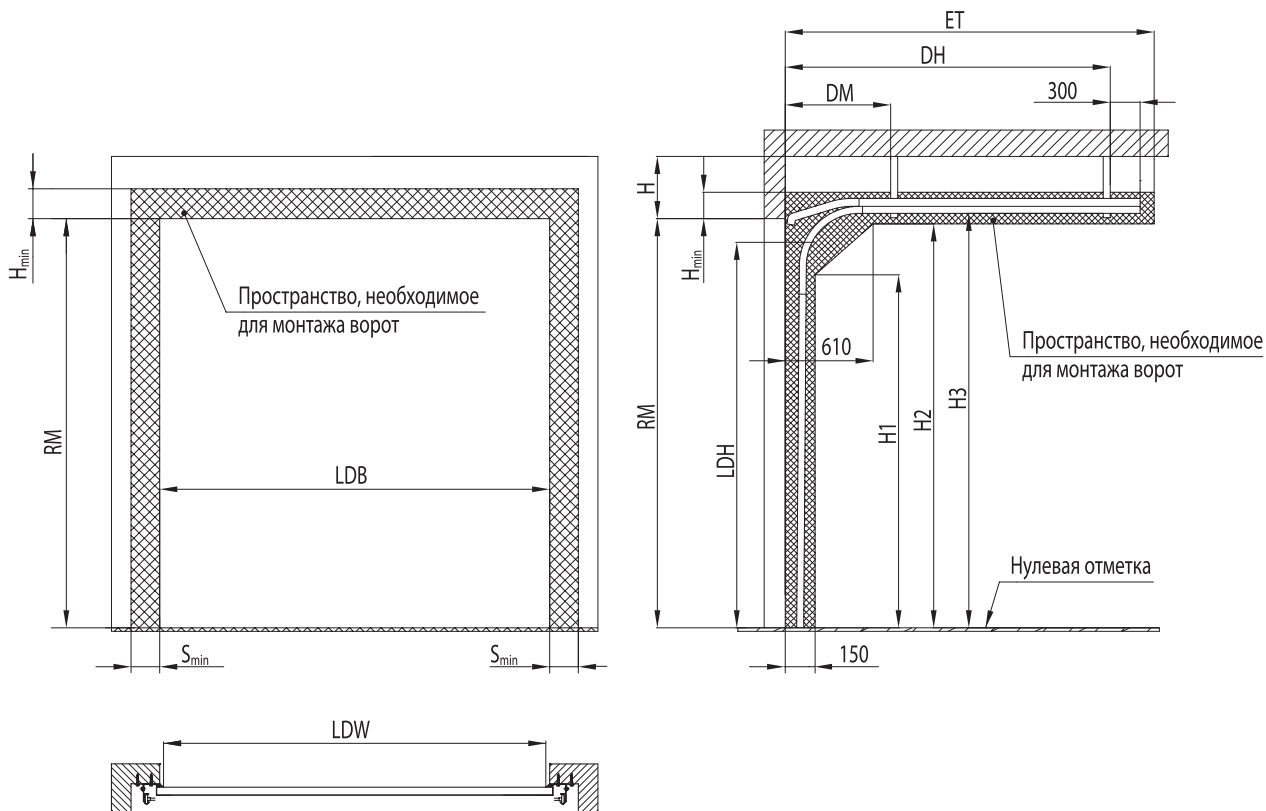
Обозначение параметра	Наименование параметра
LDW	Ширина проезда в свету
ET	Глубина вхождения ворот внутрь помещения
W	Габарит расположения электропривода
HR	Высота расположения рейки электропривода
DM, DH	Координаты точек подвешивания ворот
S_{min}	Минимальное боковое пространство

2.9.2. ОБЩИЕ УКАЗАНИЯ

Вид управления воротами	Минимальная высота перемычки H_{min} , мм	Максимальная высота перемычки H_{max} , мм
Ручное	100	900
С помощью электропривода	125	

ВНИМАНИЕ! Минимальное боковое пространство S_{min} , необходимое для монтажа гаражных ворот, должно располагаться слева и справа от проема. Оно должно быть не менее 140 мм.

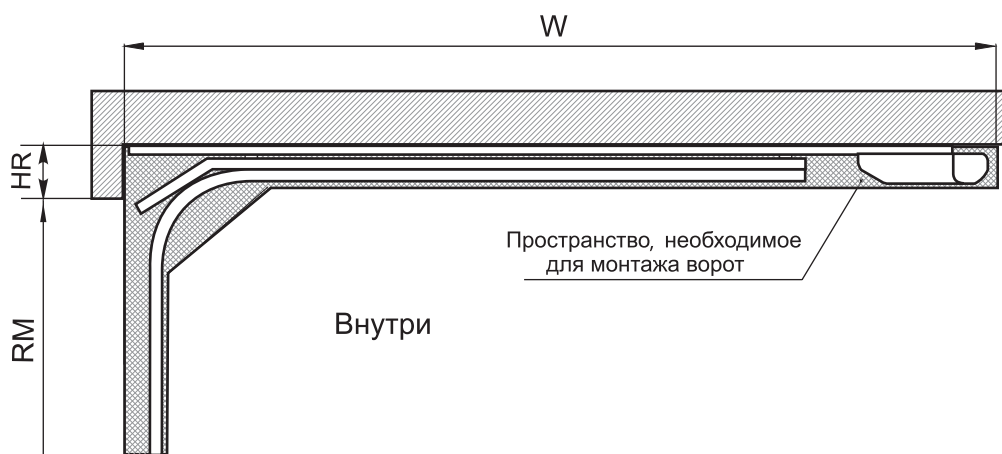
При использовании блока для ручного подъема НКУ001 боковое пространство S_{min} не увеличивается.



Параметр	Наименование	Расчетная формула или значение
LDH	Высота проезда в свету	$RM - 170$ (ручное управление)
		$RM - 100$ (ручное управление с фиксатором LH3004)
		$RM - 100$ (электропривод с ограничителем RS0301)
LDW*	Ширина проезда в свету	$LDB - 50$
DM	Координата точки подвешения ворот	900
DH	Координата точки подвешения ворот	$RM + 90$
ET	Глубина вхождения ворот внутрь помещения	$RM + 400$
H1	Размер, ограничивающий рабочую зону ворот	$RM - 420$
H2	Размер, ограничивающий рабочую зону ворот	$RM - 95$
H3	Высота до горизонтальной направляющей	$RM - 30$

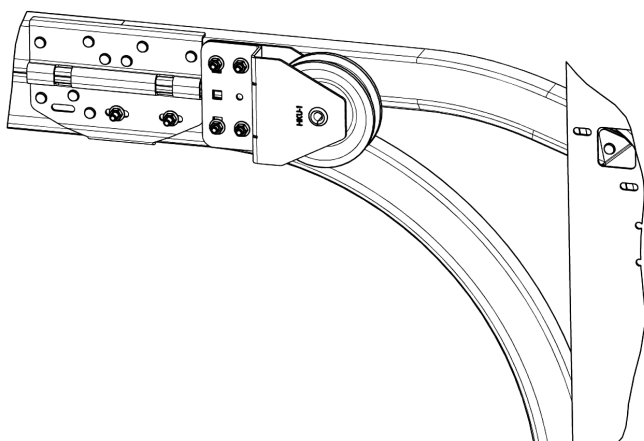
* Ширина проезда в свету LDW задана по краям эластичных боковых уплотнительных вставок.

2.9.3. ДОПОЛНИТЕЛЬНЫЕ ПАРАМЕТРЫ ПРОЕМА ПОД МОНТАЖ ЭЛЕКТРОПРИВОДА



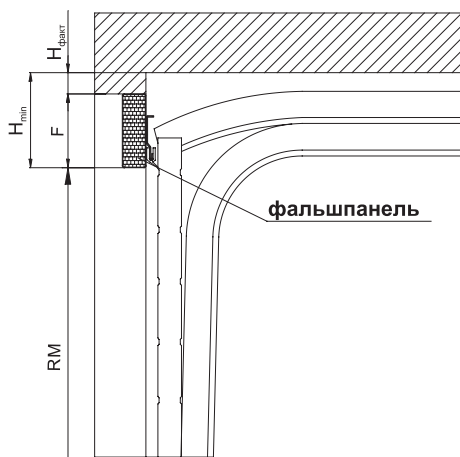
Серия электропривода	Высота проема (RM), мм	Тип рейки привода	Габарит расположения привода W, мм	Высота расположения рейки привода HR, мм
Comfort 50/60	до 2575	SZ-12SL (RU)	3734	125
Comfort 60L	до 2960	SZ-13SL	4294	
Comfort 270/280 (speed)	до 2155	SK(SZ)-11SL	3289	
	до 2375	SK-12SL	3539	
	до 2575	SZ-12SL (RU)	3739	
Spido	до 3085	SK(SZ)-13SL	4299	140
	до 2310	BPA 0331A	3370	
Spin	до 3085	BPA 0331A + SPA21	4370	
	до 2300	SNA30	3350	
ASG	до 3085	SNA6	4135	135
	до 2575	ASGR3	3700	
	до 3275	ASGR4	4400	

2.9.4. БЛОК ДЛЯ РУЧНОГО ПОДЪЕМА НКU001



2.10. ФАЛЬШПАНЕЛЬ

2.10.1. ПРИМЕНЕНИЕ ФАЛЬШПАНЕЛИ ДЛЯ КОМПЕНСАЦИИ МИНИМАЛЬНОЙ ВЫСОТЫ ПЕРЕМЫЧКИ



2.10.2. МЕТОДИКА ОПРЕДЕЛЕНИЯ ВЫСОТЫ ФАЛЬШПАНЕЛИ И ЗАКАЗНОЙ ВЫСОТЫ ВОРОТ

- Измерить фактическую высоту перемычки $H_{\text{факт}}$.
- Задать требуемую высоту проема RM .

Рассчитать необходимый размер высоты фальшпанели F по следующей формуле:

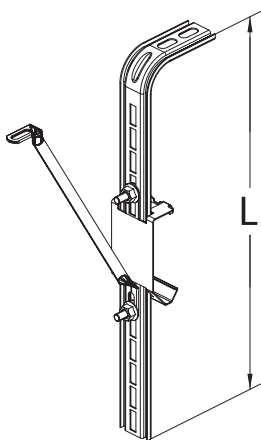
$$F = \text{Высота потолка} - RM - H_{\text{факт}}$$

- Полученное значение высоты фальшпанели F сравнить с минимально допустимым. Минимально допустимое значение высоты фальшпанели $F_{\text{min}} = 60$ мм.

Если полученное значение F меньше F_{min} , следует увеличить высоту фальшпанели до минимально допустимой F_{min} и откорректировать заказную высоту ворот по следующей формуле:

$$RM = \text{Высота до потолка} - H_{\text{факт}} - F_{\text{min}}$$

2.11. ТИПЫ ТЕЛЕСКОПИЧЕСКИХ ПОДВЕСОВ



Типоразмер подвеса	Габаритный размер подвеса L, мм	Высота перемычки H, мм
CS-1	300	До 200
CS-2	500	Свыше 200 до 400
CS-3	800	Свыше 400 до 700
CS-4	1000	Свыше 700 до 900

Типоразмер телескопического подвеса выбирается в зависимости от высоты перемычки проема ворот. В стандартный комплект ворот входят подвесы CS-1.

Количество телескопических подвесов в воротах:

Количество подвесов горизонтальных направляющих в одних воротах, шт.	Высота ворот (RM), мм
4	$RM < 3000$
6	$3000 \leq RM < 3085$

3 ОПИСАНИЕ КОНСТРУКЦИЙ И ТЕХНИЧЕСКИЕ ДАННЫЕ ДЛЯ МОНТАЖА ГАРАЖНЫХ СЕКЦИОННЫХ ВОРОТ ВСТРОЕННОГО МОНТАЖА, УСТАНОВЛИВАЕМЫХ В ПРОЕМ ТИПА «ТУННЕЛЬ»

3.1. ОБЛАСТЬ ПРИМЕНЕНИЯ

Для проемов типа «туннель» характерно отсутствие боковых заплечиков и верхних перемычек либо их размеры малы для обычного монтажа гаражных ворот.

Размеры боковых заплечиков и верхней перемычки:

- боковые заплечики – от 0 мм до 125 мм;
- верхняя перемычка – от 0 мм до 145 мм.

3.2. СОСТАВ КОМПЛЕКТА ВОРОТ

Для монтажа в проем типа «туннель» используются гаражные секционные ворота следующих типов:

- гаражные ворота низкого монтажа серии Classic;
- гаражные ворота серии Standard.

В состав комплекта входят непосредственно сами гаражные ворота одного из вышеперечисленных типов и один из комплектов для встроенного монтажа: 100/145 мм (арт. FWO100) или 145/145 мм (арт. FWO145).

В состав комплекта для встроенного монтажа 100/145 мм (арт. FWO100) входят:

- два декоративных наличника шириной 107 мм (боковые наличники);
- один декоративный наличник шириной 145 мм (верхний наличник);
- комплект кронштейнов и крепежных элементов для установки рамы ворот и декоративных наличников.

В состав комплекта для встроенного монтажа 145/145 мм (арт. FWO 145) входят:

- три декоративных наличника шириной 145 мм;
- комплект кронштейнов и крепежных элементов для установки рамы ворот и декоративных наличников.

Стандартные цвета декоративных наличников:

- белый (близкий к RAL 9016);
- коричневый (близкий к RAL 8014);
- антрацит (ADS 703).

Для улучшения теплоизоляционных свойств декоративных наличников применяется комплект утеплителей для встроенного монтажа арт. HFWO. Утеплители имеют толщину 20 мм и изготавливаются из вспененного полиэтилена.

3.3. РАЗМЕРЫ ВОРОТ

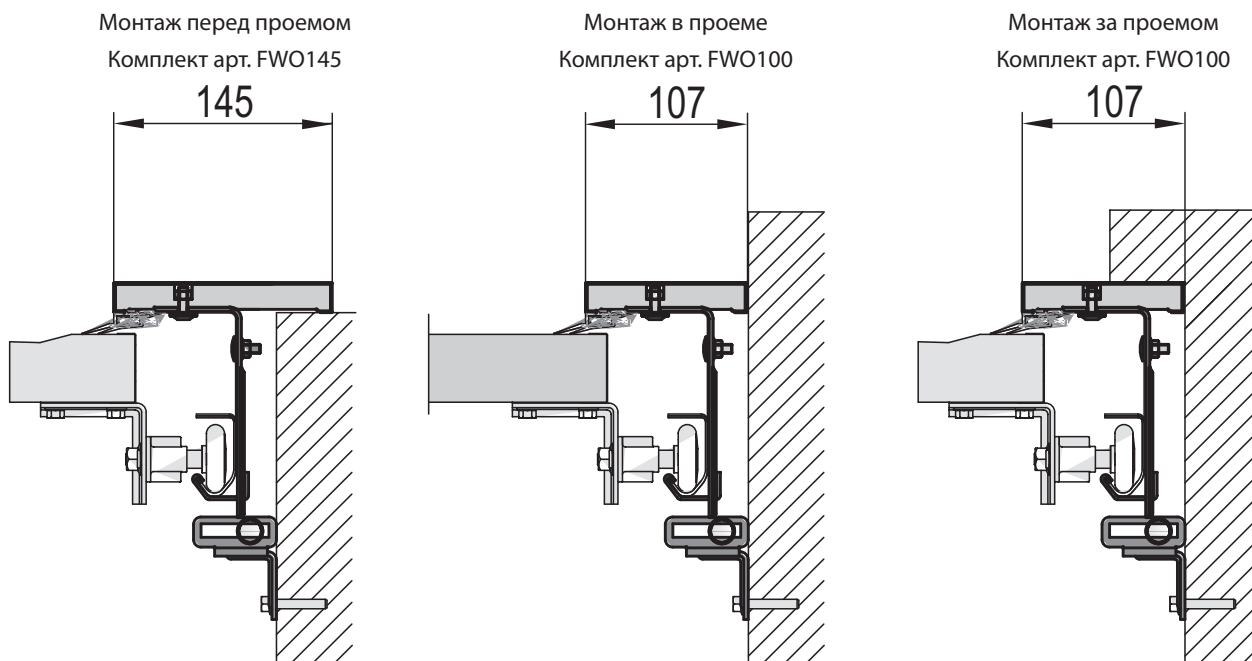
Ворота встроенного монтажа заказываются по размерам имеющегося проема: по ширине проема LDB и по высоте проема RM в соответствии с размерными сетками для гаражных ворот низкого монтажа серии Classic и гаражных ворот серии Standard. Максимальная ширина проема для ворот встроенного монтажа составляет 5000 мм.

3.4. ВИДЫ МОНТАЖА

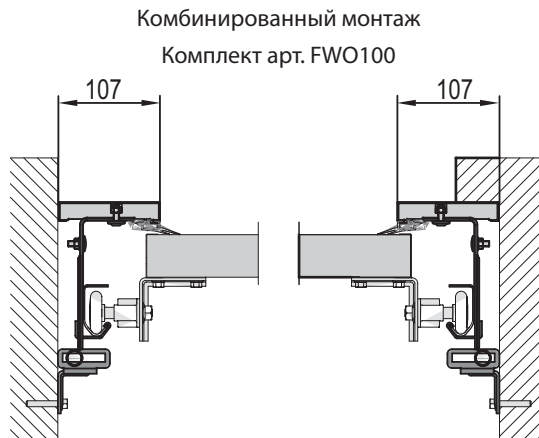
Ворота встроенного монтажа могут монтироваться перед проемом, в проеме и за проемом.

Монтаж перед проемом, а также в проеме производится в случае отсутствия боковых запечиков.

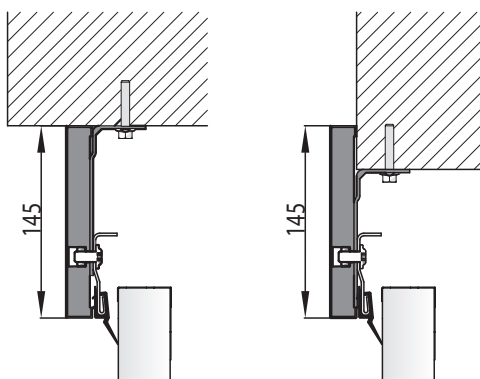
Монтаж за проемом производится в случае наличия обоих боковых запечиков.



В случае отсутствия одного из боковых запечиков применяется комбинированный монтаж, при котором одна вертикальная стойка ворот монтируется в проеме, а другая – за проемом.



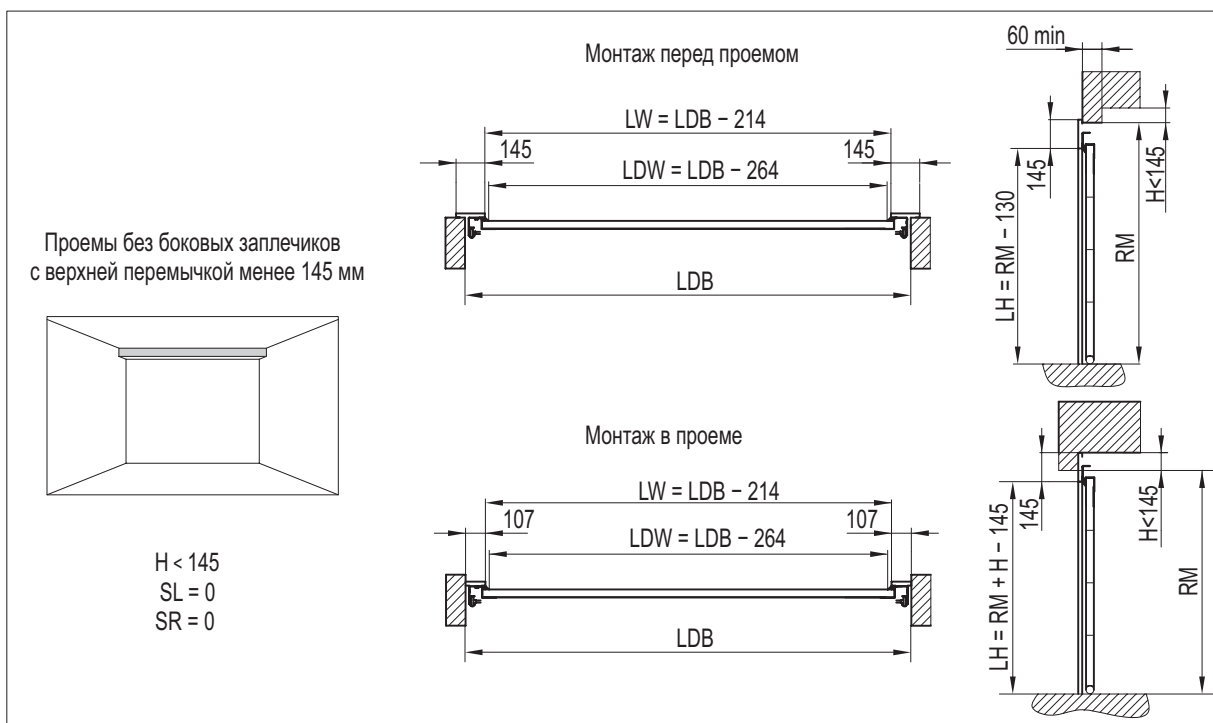
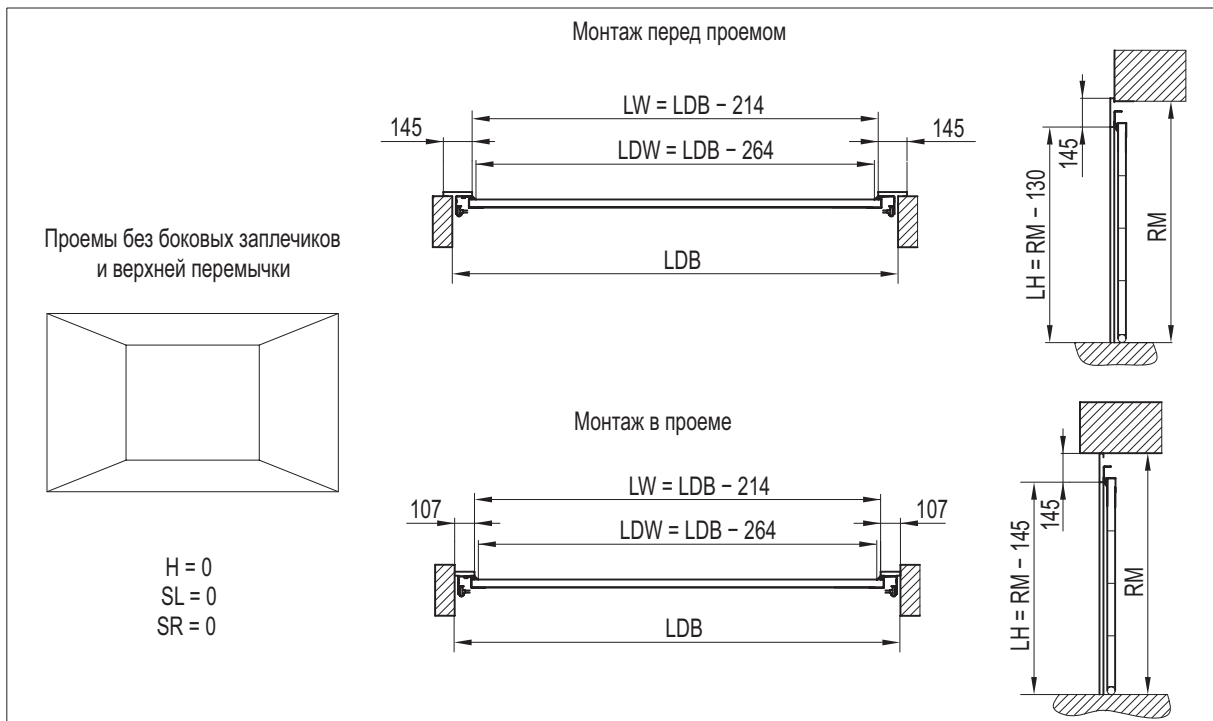
3.5. УСТАНОВКА ВЕРХНЕГО ДЕКОРАТИВНОГО НАЛИЧНИКА

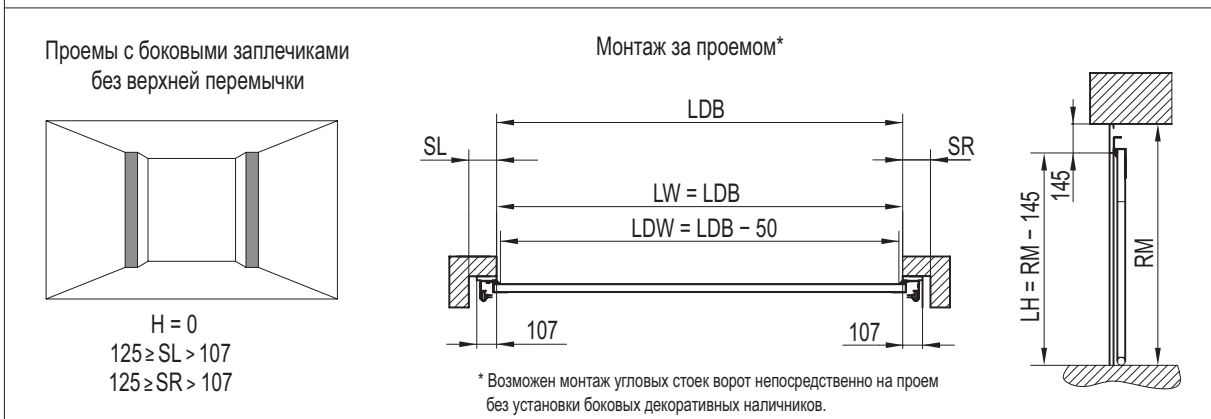
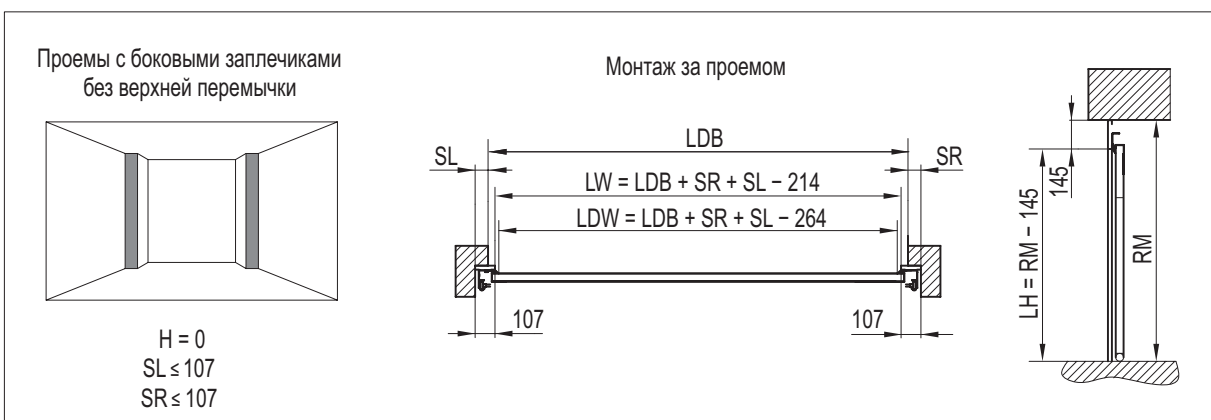
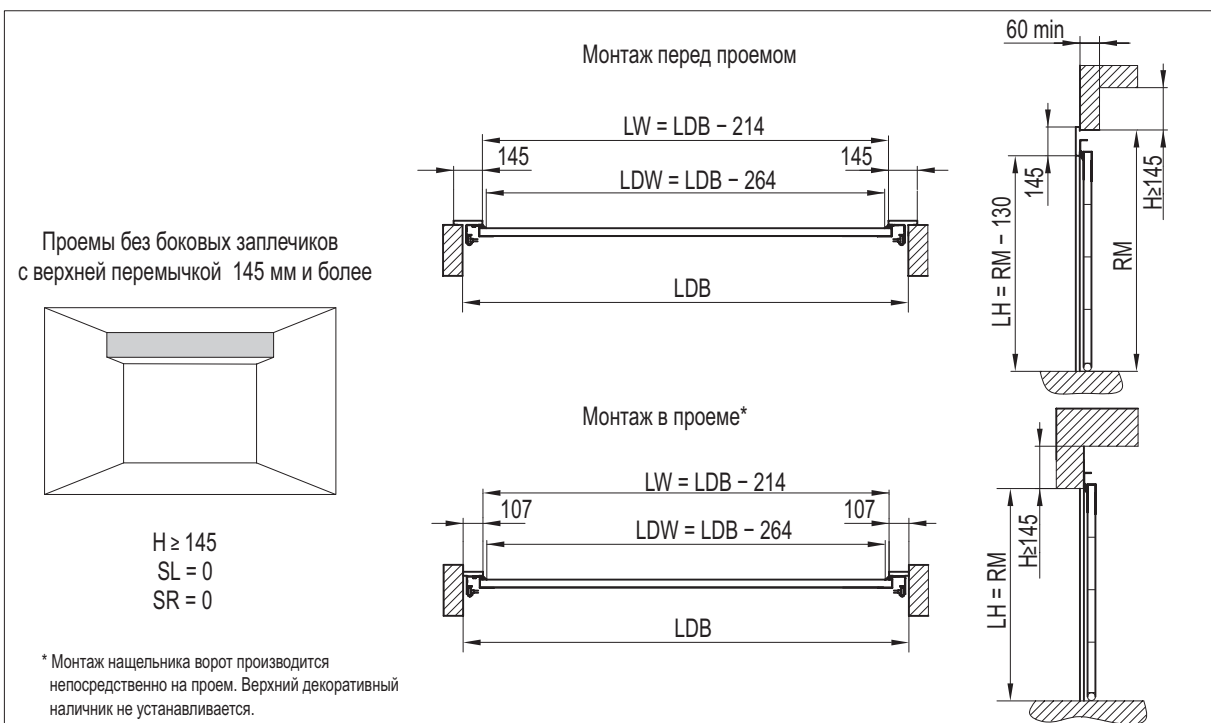


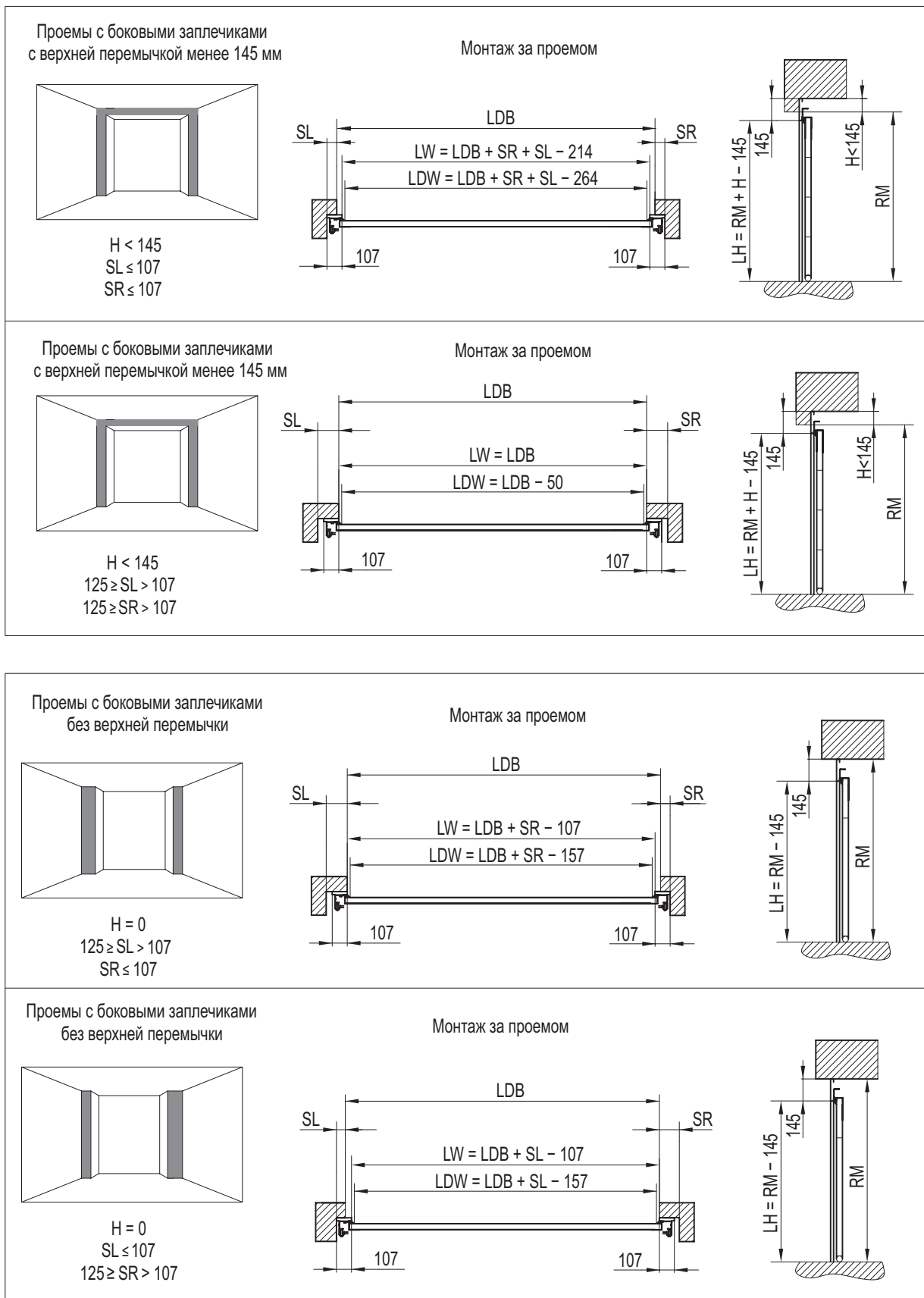
3.6. МОНТАЖНЫЕ СХЕМЫ

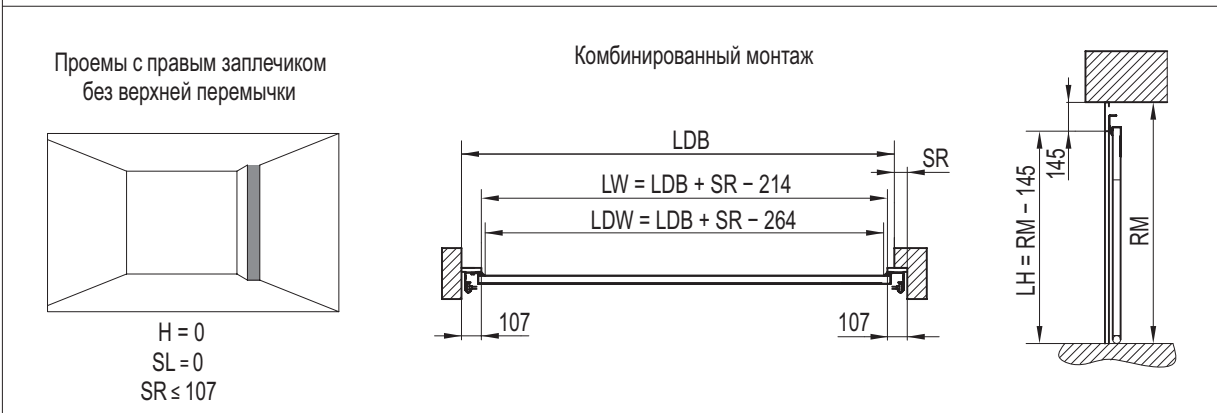
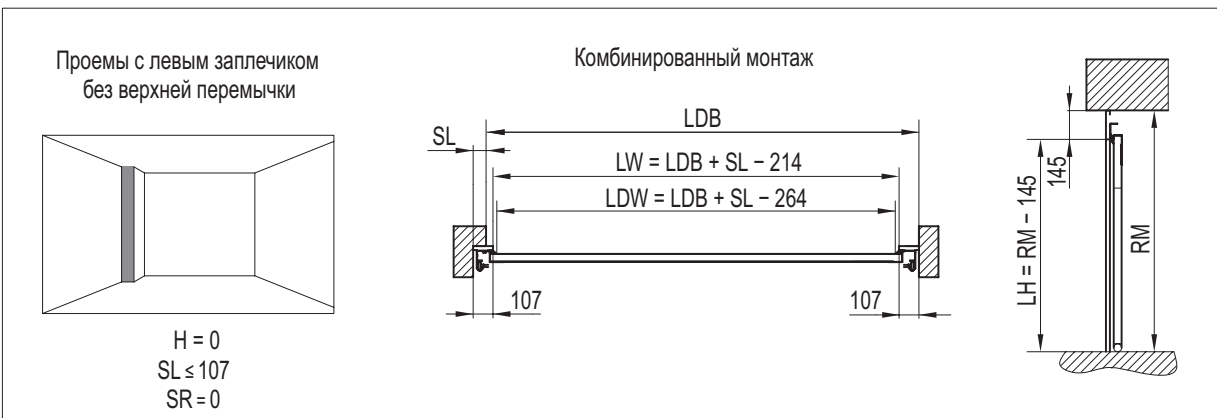
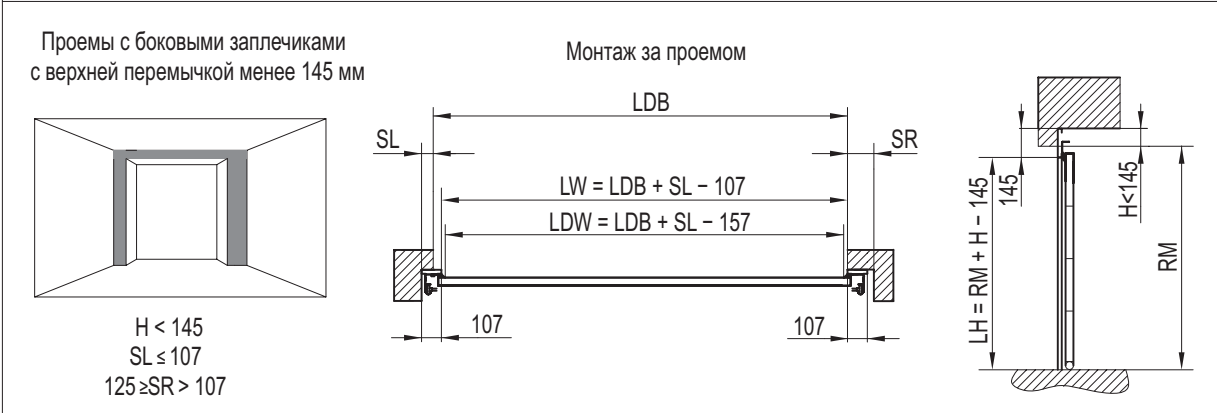
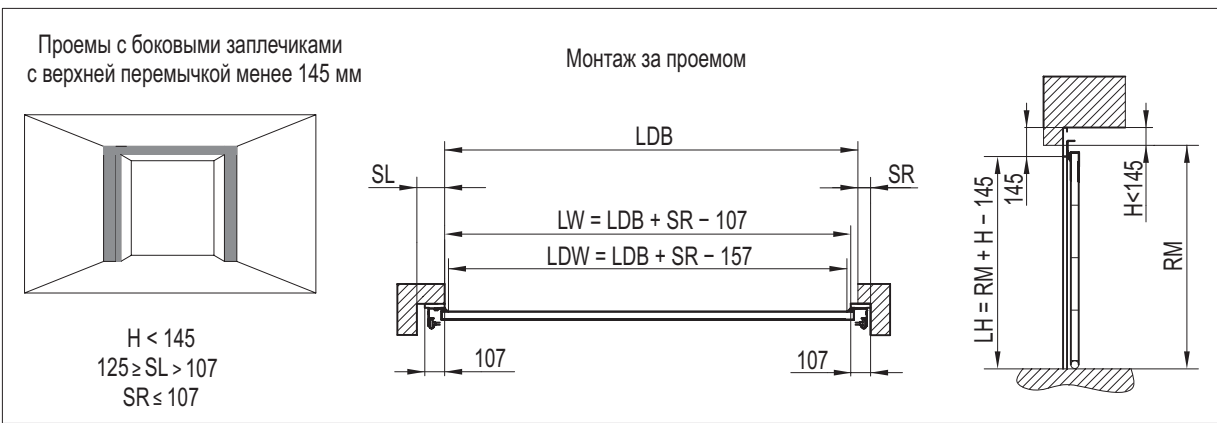
ОБОЗНАЧЕНИЯ НА МОНТАЖНЫХ СХЕМАХ

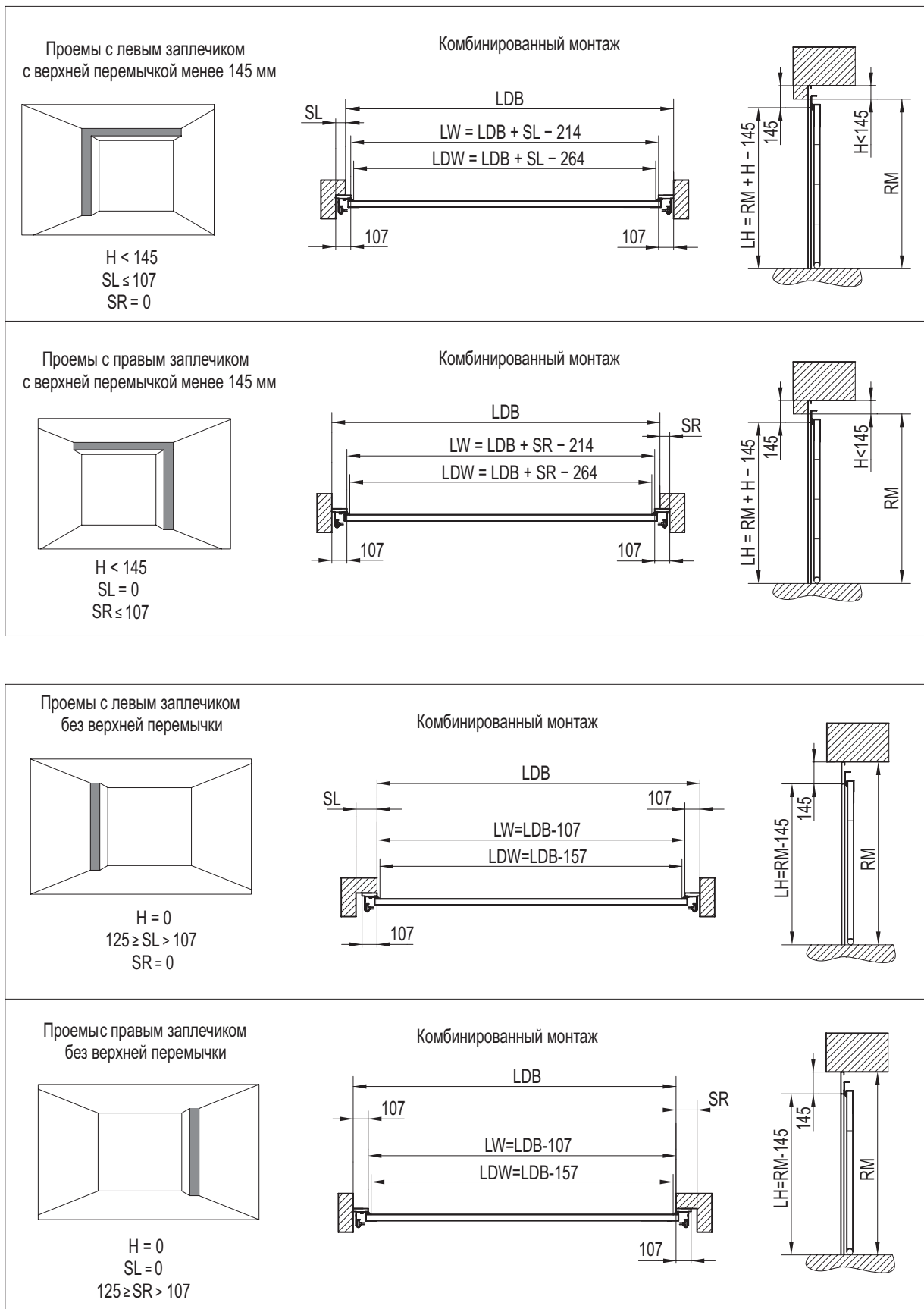
Обозначение параметра	Наименование параметра
RM	Высота проема
LDB	Ширина проема
H	Высота перемычки проема
LH	Расчетная высота проезда
LW	Расчетная ширина проезда
LDW	Ширина проезда в свету по краям боковых уплотнительных вставок
SR	Величина правого заплечика
SL	Величина левого заплечика

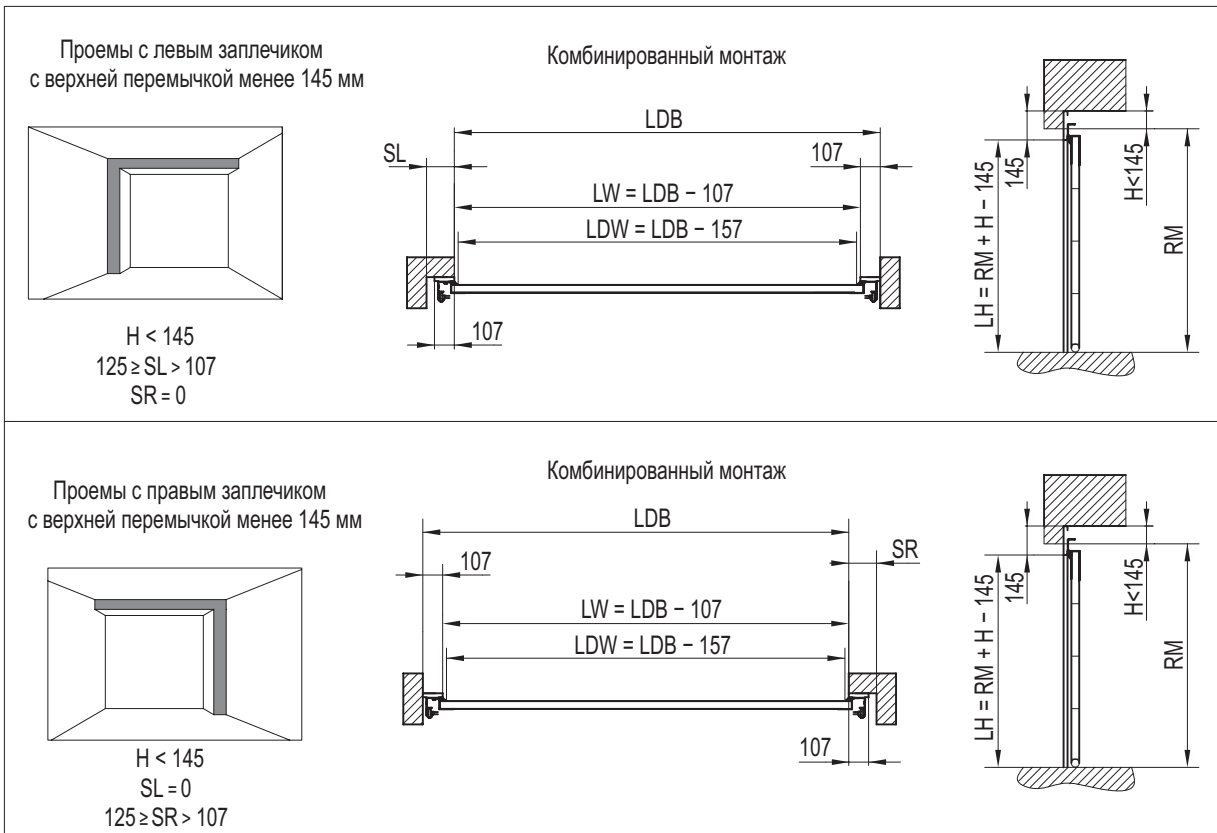




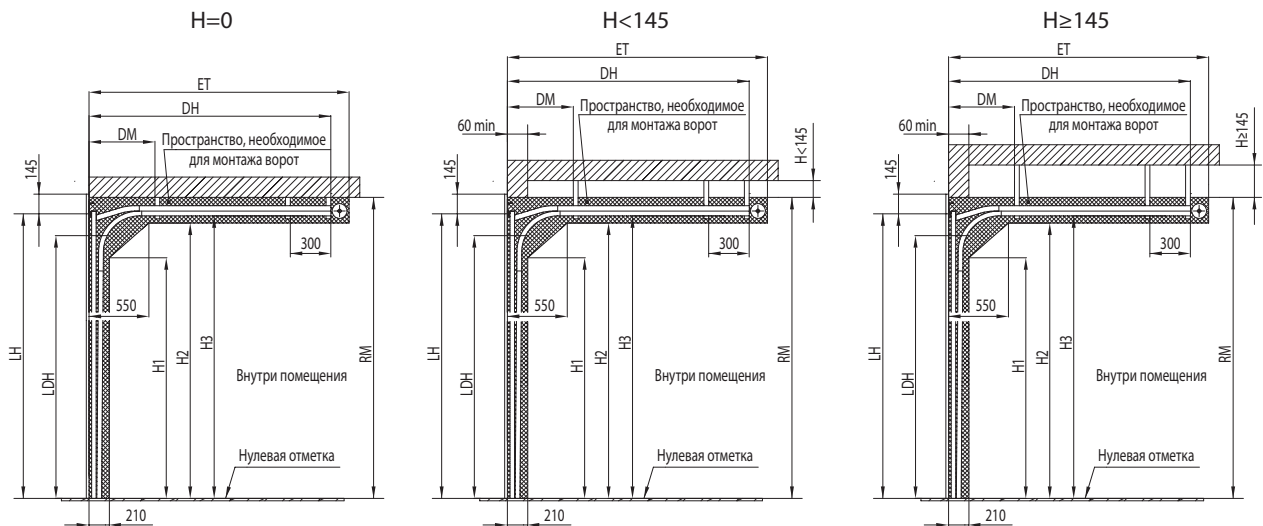






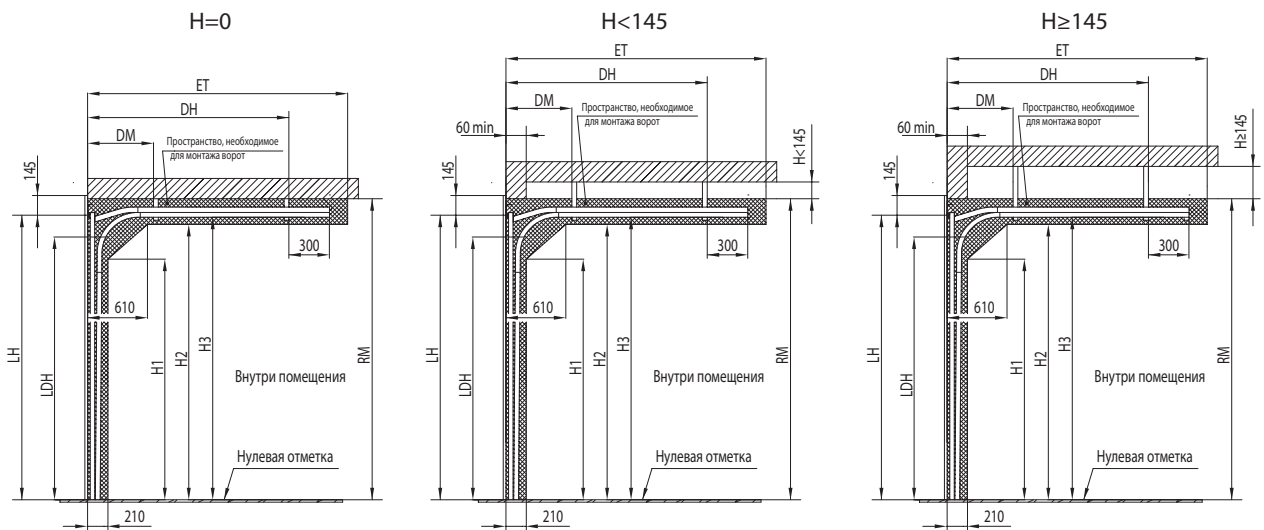


3.6.1. ВОРОТА СЕРИИ CLASSIC НИЗКОГО МОНТАЖА. МОНТАЖ ПЕРЕД ПРОЕМОМ



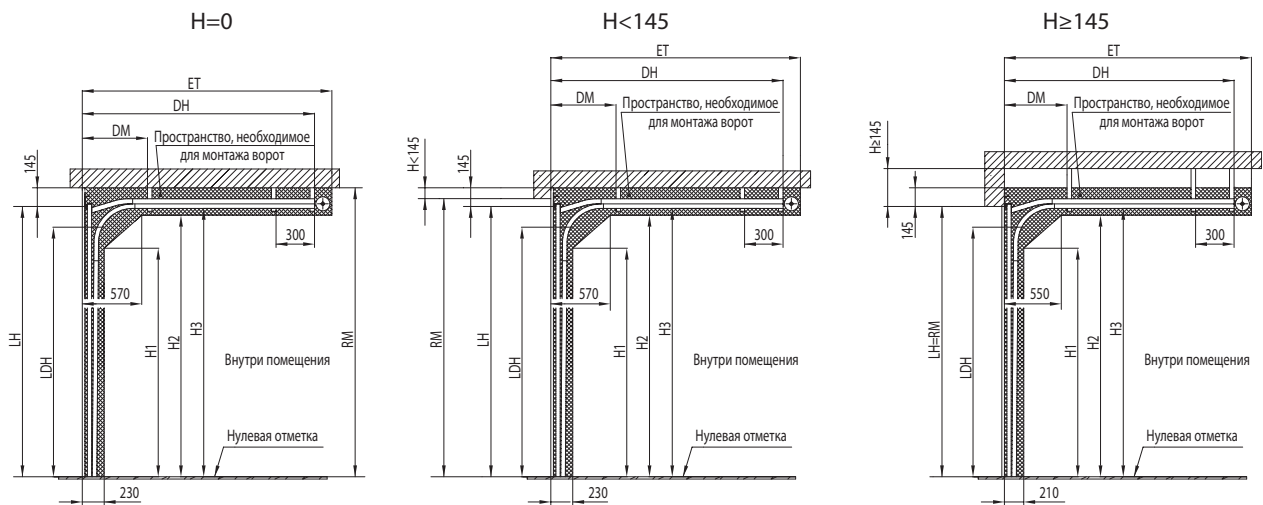
Параметр, мм	Наименование	Расчетная формула или значение
RM	Высота проема	Фактическое значение
H	Высота перемычки	$H = 0, H < 145, H \geq 145$
LH	Расчетная высота проезда	$RM - 130$
LDH	Высота проезда в свету	ворота без калитки
		$RM - 300$ (ручное управление)
		$RM - 230$ (ручное управление с фиксатором LH3004)
		$RM - 230$ (электропривод с ограничителем RS0301)
		ворота с калиткой
	$RM - 325$ (ручное управление)	
	$RM - 255$ (ручное управление с фиксатором LH3004)	
	$RM - 255$ (электропривод с ограничителем RS0301)	
DM	Координата точки подвешения	900
DH	Координата точки подвешения	$RM + 95$
ET	Глубина вхождения ворот внутрь помещения	$RM + 270$
H1	Размер, ограничивающий рабочую зону	$RM - 565$
H2	Размер, ограничивающий рабочую зону	$RM - 225$
H3	Высота до горизонтальной направляющей	$RM - 160$

3.6.2. ВОРОТА СЕРИИ STANDARD. МОНТАЖ ПЕРЕД ПРОЕМОМ



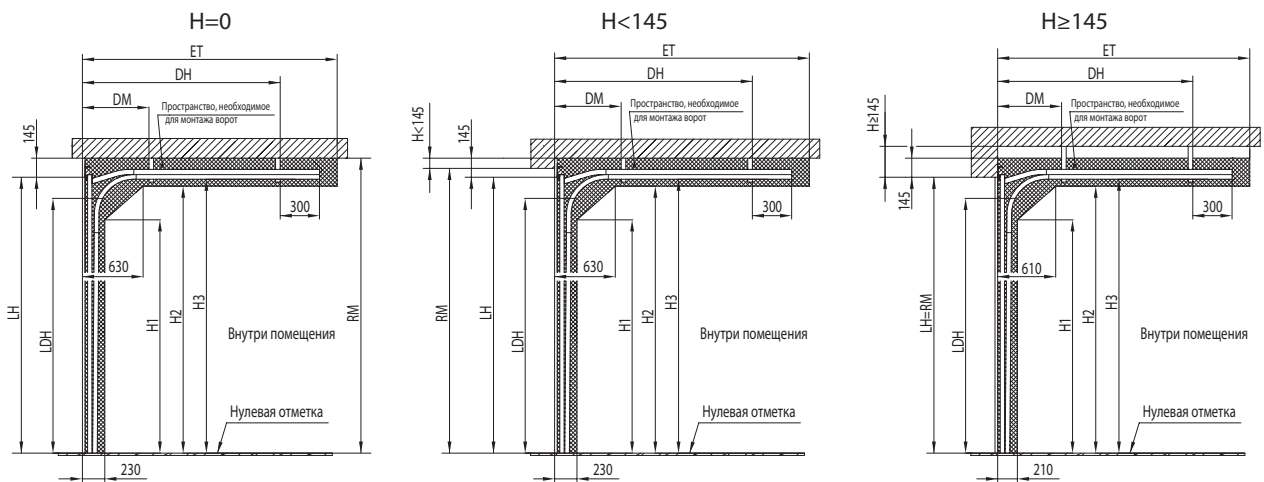
Параметр, мм	Наименование	Расчетная формула или значение
RM	Высота проема	Фактическое значение
H	Высота перемычки	$H = 0, H < 145, H \geq 145$
LH	Расчетная высота проезда	$RM - 130$
LDH	Высота проезда в свету	$RM - 300$ (ручное управление)
		$RM - 230$ (ручное управление с фиксатором LH3004)
		$RM - 230$ (электропривод с ограничителем RS0301)
DM	Координата точки подвешения	900
DH	Координата точки подвешения	$RM - 40$
ET	Глубина вхождения ворот внутрь помещения	$RM + 270$
H1	Размер, ограничивающий рабочую зону	$RM - 550$
H2	Размер, ограничивающий рабочую зону	$RM - 225$
H3	Высота до горизонтальной направляющей	$RM - 160$

3.6.3. ВОРОТА СЕРИИ CLASSIC НИЗКОГО МОНТАЖА. МОНТАЖ В ПРОЕМЕ



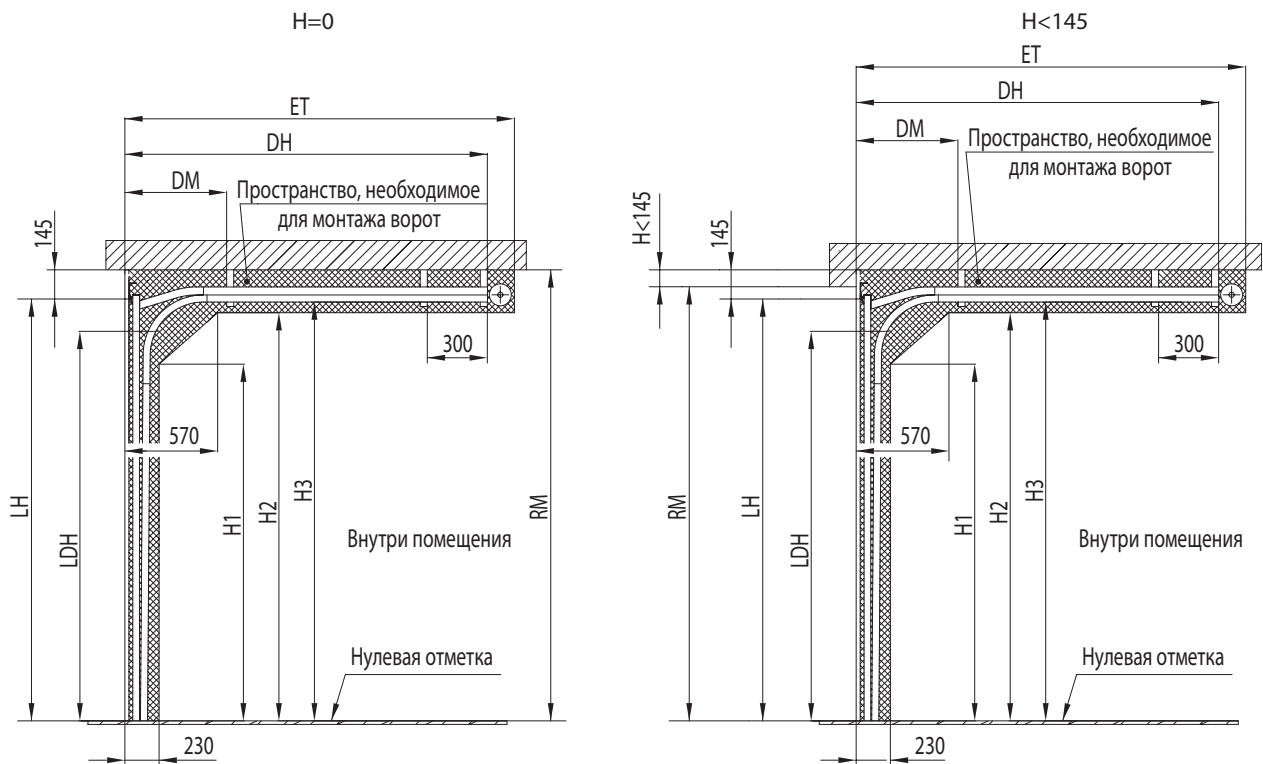
Параметр, мм	Наименование	Расчетная формула или значение			
		Фактическое значение			
RM	Высота проема	Фактическое значение			
H	Высота перемычки	H = 0	H < 145	H ≥ 145	
LH	Расчетная высота проезда	RM – 145	RM + H – 145	RM	
LDH	Высота проезда в свету	ворота без калитки (ручное управление)	RM – 315	RM + H – 315	RM – 170
		ворота без калитки (ручное управление с фиксатором LH3004)	RM – 245	RM + H – 245	RM – 100
		ворота без калитки (электропривод с ограничителем RS0301)	RM – 245	RM + H – 245	RM – 100
		ворота с калиткой (ручное управление)	RM – 340	RM + H – 340	RM – 195
		ворота с калиткой (ручное управление с фиксатором LH3004)	RM – 270	RM + H – 270	RM – 125
		ворота с калиткой (электропривод с ограничителем RS0301)	RM – 270	RM + H – 270	RM – 125
DM	Координата точки подвешения	920	920	900	
DH	Координата точки подвешения	RM + 100	RM + H + 100	RM + 225	
ET	Глубина вхождения ворот внутрь помещения	RM + 275	RM + H + 275	RM + 400	
H1	Размер, ограничивающий рабочую зону	RM – 580	RM + H – 580	RM – 435	
H2	Размер, ограничивающий рабочую зону	RM – 240	RM + H – 240	RM – 95	
H3	Высота до горизонтальной направляющей	RM – 175	RM + H – 175	RM – 30	

3.6.4. ВОРОТА СЕРИИ STANDARD. МОНТАЖ В ПРОЕМЕ



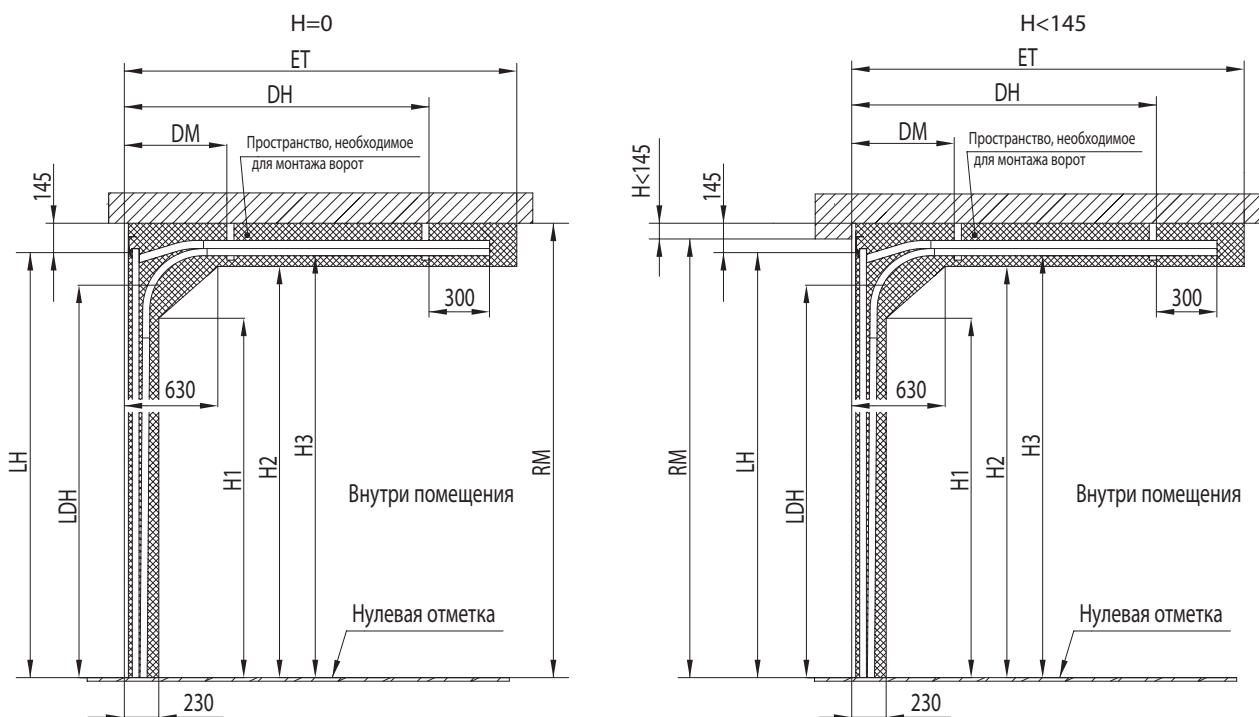
Параметр, мм	Наименование	Расчетная формула или значение			
		Фактическое значение			
RM	Высота проема	Фактическое значение			
H	Высота перемычки	H = 0	H < 145	H ≥ 145	
LH	Расчетная высота проезда	RM - 145	RM + H - 145	RM	
LDH	Высота проезда в свету	ручное управление	RM - 315	RM + H - 315	RM - 170
		ручное управление с фиксатором LH3004	RM - 245	RM + H - 245	RM - 100
		электропривод с ограничителем RS0301	RM - 245	RM + H - 245	RM - 100
DM	Координата точки подвешения	920	920	900	
DH	Координата точки подвешения	RM - 35	RM + H - 35	RM + 90	
ET	Глубина вхождения ворот внутрь помещения	RM + 275	RM + H + 275	RM + 400	
H1	Размер, ограничивающий рабочую зону	RM - 565	RM + H - 565	RM - 420	
H2	Размер, ограничивающий рабочую зону	RM - 240	RM + H - 240	RM - 95	
H3	Высота до горизонтальной направляющей	RM - 175	RM + H - 175	RM - 30	

**3.6.5. ВОРОТА СЕРИИ CLASSIC НИЗКОГО МОНТАЖА.
МОНТАЖ ЗА ПРОЕМОМ, КОМБИНИРОВАННЫЙ МОНТАЖ**



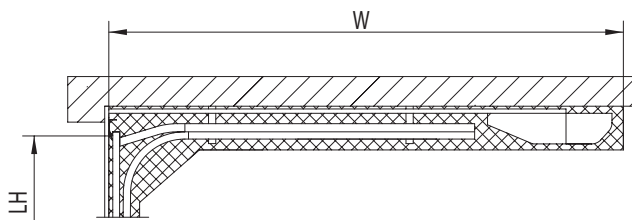
Параметр, мм	Наименование	Расчетная формула или значение		
RM	Высота проема	Фактическое значение		
H	Высота перемычки	H = 0	H < 145	
LH	Расчетная высота проезда	RM - 145	RM + H - 145	
LDH	Высота проезда в свету	ворота без калитки (ручное управление)	RM - 315	RM + H - 315
		ворота без калитки (ручное управление с фиксатором LH3004)	RM - 245	RM + H - 245
		ворота без калитки (электропривод с ограничителем RS0301)	RM - 245	RM + H - 245
		ворота с калиткой (ручное управление)	RM - 340	RM + H - 340
		ворота с калиткой (ручное управление с фиксатором LH3004)	RM - 270	RM + H - 270
		ворота с калиткой (электропривод с ограничителем RS0301)	RM - 270	RM + H - 270
DM	Координата точки подвешения	920		
DH	Координата точки подвешения	RM + 100	RM + H + 100	
ET	Глубина вхождения ворот внутрь помещения	RM + 275	RM + H + 275	
H1	Размер, ограничивающий рабочую зону	RM - 580	RM + H - 580	
H2	Размер, ограничивающий рабочую зону	RM - 240	RM + H - 240	
H3	Высота до горизонтальной направляющей	RM - 175	RM + H - 175	

3.6.6. ВОРОТА СЕРИИ STANDARD. МОНТАЖ ЗА ПРОЕМОМ, КОМБИНИРОВАННЫЙ МОНТАЖ



Параметр, мм	Наименование	Расчетная формула или значение	
RM	Высота проема	Фактическое значение	
H	Высота перемычки	H = 0	H < 145
LH	Расчетная высота проезда		RM – 145
LDH	Высота проезда в свету	ручное управление	RM + H – 145
		ручное управление с фиксатором LH3004	RM – 315
		электропривод с ограничителем RS0301	RM + H – 315
DM	Координата точки подвешивания	920	
DH	Координата точки подвешивания	RM – 35	RM + H – 35
ET	Глубина вхождения ворот внутрь помещения	RM + 275	RM + H + 275
H1	Размер, ограничивающий рабочую зону	RM – 565	RM + H – 565
H2	Размер, ограничивающий рабочую зону	RM – 240	RM + H – 240
H3	Высота до горизонтальной направляющей	RM – 175	RM + H – 175

3.7. ДОПОЛНИТЕЛЬНЫЕ ПАРАМЕТРЫ ПОД МОНТАЖ ЭЛЕКТРОПРИВОДА



Серия электропривода	Расчетная высота проезда (LH), мм	Тип приводной рейки	Габарит расположения привода W, мм
Comfort 50/60	до 2575	SZ-12SL (RU)	3734
Comfort 60L	до 2960	SZ-13SL	4294
Comfort 270/280 (speed)	до 2155	SK(SZ)-11SL	3289
	до 2375	SK-12SL	3539
	до 2575	SZ-12SL (RU)	3739
	до 3085	SK(SZ)-13SL	4299
Spido	до 2310	BPA 0331A	3370
	до 3085	BPA 0331A + SPA21	4370
Spin	до 2300	SNA30	3350
	до 3085	SNA6	4135
ASG	до 2575	ASGR3	3700
	до 3275	ASGR4	4400

ALUTECH
DOOR SYSTEMS



ул. Селицкого, 10-508
220075, Республика Беларусь, г. Минск
Тел. +375 (17) 330 11 00
Факс +375 (17) 330 11 01
www.alutech-group.com

10-508, Selitskogo str.
220075, Minsk, Republic of Belarus
Tel. +375 (17) 330 11 00
Fax +375 (17) 330 11 01
www.alutech-group.com